



SURUHANJAYA KOMUNIKASI DAN MULTIMEDIA MALAYSIA
Malaysian Communications and Multimedia Commission

QUESTION BANK CLASS B

AMATEUR RADIO

Notice:

The information contained in this document is intended as a guide only. The information contained in this Question Bank may be subject to changes.

TABLE OF CONTENTS

OPERATING RULES AND REGULATIONS	3
ELECTRONICS AND RADIOCOMMUNICATIONS	24
TRANSISTOR, RESISTOR, CAPACITOR, RECTIFIER, SWITCH AND FUSE.....	34
SOLID STATE DEVICES	41
RECEIVER	48
TRANSMITTER	54
ANTENNA AND RADIO PROPAGATION	58
INTERFERENCE	86
MEASUREMENT AND POWER	105
GENERAL TECHNICAL KNOWLEDGE.....	113

OPERATING RULES AND REGULATIONS PERATURAN OPERASI DAN PENGAWALSELIAAN

1. Malaysian Amateur Station Apparatus Assignment (Class B) holder is allowed to operate:

- A. Anywhere in the world when travelling on a Malaysian passport
- B. Anywhere in Malaysia and in any other country with which a reciprocal licensing arrangement exists
- C. Within 50 km from home station location
- D. Anywhere in Malaysia only

1. Pemegang Penguntukan Radas Stesen Amatur Malaysia (Kelas B) dibenarkan beroperasi:

- A. Di mana-mana di dunia semasa berjalan menggunakan pasport Malaysia
- B. Di mana-mana di Malaysia dan negara lain yang mempunyai perjanjian pelesenan timbal balik
- C. Dalam 50 km dari lokasi stesen utama
- D. Di mana-mana sahaja di Malaysia

2. A Class (B) licensee may operate in the following bands:

- A. 7.000 MHz – 7.200 MHz
- B. 10 MHz – 10.2 MHz
- C. 14 MHz- 14.400 MHz
- D. 430 MHz –450 MHz

2. Pemegang lesen Kelas (B) boleh menjalankan operasi dalam jalur berikut:

- A. 7.000MHz–7.200 MHz
- B. 10MHz–10.2MHz
- C. 14MHz-14.400MHz
- D. 430MHz–450MHz

3. A person operating a Malaysian amateur radio station is forbidden to communicate with amateur stations of another country:

- A. When that country has notified the International Telecommunication Union that it objects to such communications
- B. Without written permission from the Malaysian Communications and Multimedia Commission
- C. Until they have properly identified their stations
- D. Unless they are passing third party traffic

3. Orang yang mengendalikan stesen radio amatur Malaysia dilarang berkomunikasi dengan stesen amatur negara lain:

- A. Apabila negara terbabit telah memberitahu Kesatuan Telekomunikasi Antarabangsa bahawa ia membantah komunikasi sebegitu
- B. Tanpa kebenaran bertulis daripada Suruhanjaya Komunikasi dan Multimedia Malaysia
- C. Sehingga mereka memperkenalkan stesen mereka dengan betul
- D. Melainkan mereka menyampaikan lalu lintas pihak ketiga

4. The National club that represents Malaysia in International Amateur Radio Union (IARU)

- A. Malaysian Amateur Radio Transmitter's Society - MARTS
- B. Singapore Amateur Radio Transmitting Society - SARTS
- C. Radio Amateur Society of Thailand - RAST
- D. Japan Amateur Radio League - JARL

4. Kelab kebangsaan yang mewakili Malaysia dalam Kesatuan Radio Amatur Antarabangsa (IARU) ialah

- A. Malaysian Amateur Radio Transmitter's Society - MARTS
- B. Singapore Amateur Radio Transmitting Society - SARTS
- C. Radio Amateur Society of Thailand - RAST
- D. Japan Amateur Radio League - JARL

5. A station that operated from the place that specified in the license:

- A. A specified amateur radio station.
- B. A base station.
- C. A mobile station.
- D. A portable station.

5. Stesen yang beroperasi dari tempat yang ditetapkan dalam lesen dikenal sebagai:

- A. Stesen radio amatur tertentu.
- B. Stesen pangkalan.
- C. Stesen bergerak.
- D. Stesen mudah alih.

6. A station that is operating while it is in motion or while it is stationary at an unspecified place is called:

- A. A removable radio station.
- B. An amateur radio station.
- C. A mobile station.
- D. A portable station.

6. Stesen yang beroperasi semasa sedang bergerak atau berhenti di tempat yang tidak ditetapkan dikenal sebagai:

- A. Stesen radio boleh tanggal.
- B. Stesen radio amatur.
- C. Stesen bergerak.
- D. Stesen mudah alih.

7. The Amateur Service in Malaysia is administered by:

- A. The Minister of Energy, Communication and Multimedia.
- B. The Malaysian Communications and Multimedia Commission
- C. The Ministry of Home Affairs
- D. The Local Councils

7. Perkhidmatan Amatur di Malaysia ditadbir oleh:

- A. Menteri Tenaga, Komunikasi dan Multimedia.
- B. Suruhanjaya Komunikasi dan Multimedia Malaysia
- C. Kementerian Dalam Negeri
- D. Majlis Tempatan

8. All of the followings are the national policy objective for the communications and multimedia industry as mentioned in the Communications and Multimedia Act EXCEPT:

- A. To establish Malaysia as a major global centre and hub for the communications and multimedia information and content services.
- B. To promote a civil society where information based services will provide the basis of continuing enhancements to the quality of work and life.
- C. To punish those who did not use the spectrum efficiently or misuse the spectrum for its own personal gain.
- D. To ensure information security and network reliability and integrity.

8. Semua yang berikut ialah objektif dasar negara bagi industri komunikasi dan multimedia seperti yang disebut dalam Akta Komunikasi dan Multimedia KECUALI:

- A. Untuk menjadikan Malaysia sebagai pusat dan hab global utama bagi perkhidmatan maklumat dan kandungan komunikasi dan multimedia.
- B. Untuk mempromosi masyarakat sivil di mana perkhidmatan berasaskan maklumat akan menyediakan asas peningkatan berterusan kepada kualiti kerja dan kehidupan.
- C. Untuk menghukum mereka yang tidak menggunakan spektrum dengan efisien atau menyalahgunakan spektrum untuk kepentingan peribadinya sendiri.
- D. Untuk memastikan keselamatan maklumat dan kebolehpercayaan dan integriti rangkaian

9. Amateur Radio Station can be defined as:

- A. A station for financial gain and operated by a radio amateur.
- B. A station is used for the purpose of self-training, intercommunication and technical investigation that is operated by amateurs by duly authorized persons who are interested in radio technique solely with a personal aim and without any pecuniary interest.
- C. An amateur erects a station that uses radio waves and.
- D. A station of self-tuition that is erected for use from an aircraft or a public vehicle.

9. Stesen Radio Amatur boleh ditakrifkan sebagai:

- A. Stesen untuk menjana keuntungan dan dikendalikan oleh amatur radio.
- B. Stesen digunakan untuk tujuan latihan sendiri, interkomunikasi dan penyiasatan teknikal yang dijalankan oleh amatur, iaitu, oleh orang yang diberi kuasa sewajarnya yang berminat dalam teknik radio semata-mata untuk tujuan peribadi dan tanpa sebarang kepentingan kewangan.
- C. Seorang amatur yang mendirikan sebuah stesen menggunakan gelombang radio.
- D. Stesen bimbingan sendiri yang didirikan untuk kegunaan dalam kapal terbang atau kenderaan awam.

10. An amateur radio station can be inspected by an authorised officer from the Malaysian Communications and Multimedia Commission:

- A. At any time
- B. On any business day
- C. When interference occurs
- D. Every SIX (6) months

10. Stesen radio amatir boleh diperiksa oleh pegawai yang diberi kuasa daripada Suruhanjaya Komunikasi dan Multimedia Malaysia:

- A. Pada bila-bila masa
- B. Pada mana-mana hari bekerja
- C. Apabila berlaku gangguan
- D. Setiap ENAM (6) bulan

11. An amateur radio station is:

- A. Licensed by the Malaysian Communications and Multimedia Commission to operate on the amateur frequency bands
- B. Owned and operated by a person who is not engaged professionally in radio communications
- C. Used exclusively to provide two-way communication in connection with activities of amateur sporting organisations
- D. Used primarily for emergency communications during floods, earthquakes and similar disasters

11. Stesen radio amatir ialah:

- A. Dilesenkan oleh Suruhanjaya Komunikasi dan Multimedia Malaysia untuk beroperasi pada jalur frekuensi amatir
- B. Dimiliki dan dikendalikan oleh seseorang yang tidak terlibat secara profesional dalam komunikasi radio
- C. Digunakan sepenuhnya untuk menyediakan komunikasi dua hala berkaitan dengan aktiviti pertubuhan sukan amatir
- D. Digunakan secara utama untuk komunikasi kecemasan semasa banjir, gempa bumi dan bencana seumpamanya

12. An amateur radio station may transmit unidentified signals when:

- A. Making a brief test not intended for reception by anyone else
- B. Conducted on a clear frequency when no interference
- C. The meaning of transmitted information must be obscured to preserve secrecy
- D. Not allowed

12. Stesen radio amatir boleh memancarkan isyarat tidak dikenali apabila:

- A. Melakukan ujian ringkas yang tidak bertujuan untuk diterima oleh orang lain
- B. Dijalankan pada frekuensi jelas tanpa gangguan
- C. Maksud maklumat yang dihantar perlu dilindungi bagi memelihara kerahsiaan
- D. Tidak dibenarkan

13. An amateur radio station must have a licensed operator:

- A. Only when training another amateur
- B. Whenever the station receiver operated
- C. Whenever the station used for transmitting
- D. At all times when operating

13. Sebuah stesen radio amatir perlu memiliki lesen operator:

- A. Hanya semasa melatih amatir lain
- B. Bilamana penerima stesen beroperasi
- C. Bilamana stesen digunakan untuk pemancaran

D. Pada setiap masa apabila beroperasi

14. Based on Communications and Multimedia (Spectrum) Regulations 2000, what is the fee amount (per year) for Amateur Station (Class B) Apparatus Assignment?

- A. RM 60.00
- B. RM 24.00
- C. RM 36.00
- D. RM 120.00

14. Berdasarkan Peraturan-Peraturan Komunikasi dan Multimedia (Spektrum) 2000, berapakah jumlah bayaran (setahun) bagi Penguntukan Radas (Kelas B) Stesen Amatur?

- A. RM 60.00
- B. RM 24.00
- C. RM 36.00
- D. RM 120.00

15. Based on Communications and Multimedia (Spectrum) Regulations 2000, what is the processing fee amount (per applications) for Amateur Station (Class B) Apparatus Assignment?

- A. RM 60.00
- B. RM 24.00
- C. RM 36.00
- D. RM 120.00

15. Berdasarkan Peraturan-Peraturan Komunikasi dan Multimedia (Spektrum) 2000, berapakah bayaran proses (untuk setiap permohonan) bagi Penguntukan Radas (Kelas B) Stesen Amatur?

- A. RM60.00
- B. RM24.00
- C. RM36.00
- D. RM120.00

16. Based on Communications and Multimedia (Spectrum) Regulations 2000, what is the fee amount for application to vary an assignment (request to amend the apparatus assignment)?

- A. RM 10.00
- B. RM 20.00
- C. RM 30.00
- D. RM 40.00

16. Berdasarkan Peraturan-Peraturan Komunikasi dan Multimedia (Spektrum) 2000, berapakah jumlah bayaran permohonan untuk mengubah penguntukan (permintaan meminda penguntukan radas)?

- A. RM10.00
- B. RM20.00
- C. RM30.00
- D. RM40.00

17. Based on Communications and Multimedia (Spectrum) Regulations 2000, what is the fee amount (per year) for Amateur Radio Repeater Station?

- A. RM 60.00
- B. RM 24.00
- C. RM 36.00
- D. RM 120.00

17. Berdasarkan Peraturan-Peraturan Komunikasi dan Multimedia (Spektrum) 2000, berapakah jumlah bayaran (setahun) bagi Stesen Pengulang Radio Amatur?

- A. RM60.00
- B. RM24.00
- C. RM36.00
- D. RM120.00

18. For regulatory purposes, the world is divided by the ITU into regions each with different radio spectrum allocations. Malaysia is located in:

- A. Region 1
- B. Region 2
- C. Region 3
- D. Region 4

18. Bagi tujuan kawal selia, dunia dibahagikan oleh ITU kepada beberapa wilayah dengan setiapnya mempunyai perbezaan peruntukan spektrum radio. Malaysia terletak dalam:

- A. Wilayah 1
- B. Wilayah 2
- C. Wilayah 3
- D. Wilayah 4

19. For the international contest management, Malaysia Gazette in the CQ zone number:

- A. 53
- B. 28
- C. 73
- D. 51

19. Bagi pengurusan pertandingan antarabangsa, Malaysia diwartakan dalam zon CQ nombor:

- A. 53
- B. 28
- C. 73
- D. 51

20. If radio apparatus found in a person possession in contravention of the Radio Regulations (licensing) of 2000, the licensing authority, Malaysian Communications and Multimedia Commission (MCMC), may:

- A. Destroy the equipment.
- B. Seize and detain or in his discretion seal such radio apparatus.
- C. Allow the equipment to be used illegally.
- D. Return the equipment to the supplier.

20. Jika radas radio yang dijumpai dalam pemilikan seseorang didapati menyalahi Peraturan-Peraturan Radio (Pelesenan) 2000, pihak berkuasa pelesenan, Suruhanjaya Komunikasi dan Multimedia Malaysia (MCMC) boleh:

- A. Memusnahkan peralatan tersebut.
- B. Menyita dan menahan atau mengunci radas radio tersebut mengikut budi bicara.
- C. membenarkan peralatan tersebut digunakan secara tidak sah.
- D. Memulangkan peralatan tersebut kepada pembekal.

21. If the Commission decides to suspend or cancel the assignment (by sending a written notice to the assignment holder), within how many days the assignment holder can reply for an appeal?

- A. 25 days from the date of the notice issuance
- B. 10 days from the date of the notice issuance
- C. 15 days from the date of the notice issuance
- D. 30 days from the date of the notice issuance

21. Jika Suruhanjaya mengambil keputusan menggantung atau membatalkan pengantukan (dengan menghantar notis bertulis kepada pemegang pengantukan), dalam masa berapa hariakah pemegang pengantukan itu perlu membuat rayuan?

- A. 25 hari dari tarikh pengeluaran notis
- B. 10 hari dari tarikh pengeluaran notis
- C. 15 hari dari tarikh pengeluaran notis
- D. 30 hari dari tarikh pengeluaran notis

22. The age when an amateur radio operator is required to surrender his/her Amateur Station Apparatus Assignment is:

- A. 65 years
- B. 70 years
- C. 75 years
- D. There is no age limit

22. Pada umur berapakah pengendali radio amatur perlu menyerahkan Pengantukan Radas Stesen Amaturnya?

- A. 65 tahun
- B. 70 tahun
- C. 75 tahun
- D. Tiada had umur

23. The minimum age, eligible for Class B radio operator is:

- A. No age limit
- B. 14 Years old
- C. 15 Years old
- D. 21 Years old

23. Umur minimum kelayakan menjadi pengendali radio Kelas B ialah:

- A. Tiada had umur
- B. 14 tahun
- C. 15 tahun
- D. 21 tahun

24. How long does class C need to wait before sitting for B class exam?
- A. Anytime after confirmation passing the class C radio amateur examination (RAE)
 - B. After one year
 - C. After two years
 - D. After six month

24. Berapa lamakah Kelas C perlu menunggu untuk menduduki peperiksaan kelas B?
- A. Bila-bila masa selepas lulus peperiksaan radio amatur (RAE) kelas C
 - B. Selepas setahun
 - C. Selepas dua tahun
 - D. Selepas enam bulan

25. The amateur radio operators can do the following activities with their radios except:
- A. Communicate around the world
 - B. Communicate with an astronaut while orbiting the earth
 - C. Provide broadcasting services to the public
 - D. Provide assistance in emergencies and natural disasters situation by providing communications whenever normal communications service failed or unavailable

25. Pengendali radio amatur boleh melakukan aktiviti berikut dengan radio mereka kecuali:
- A. Berkomunikasi di seluruh dunia
 - B. Berkomunikasi dengan angkasawan yang sedang mengorbit bumi
 - C. Menyediakan perkhidmatan penyiaran kepada orang awam
 - D. Memberikan bantuan ketika kecemasan dan bencana alam dengan menyediakan saluran komunikasi apabila perkhidmatan komunikasi biasa tidak berfungsi atau sukar didapati

26. The callsign of an amateur radio Class B licensee who address is in Sarawak must use the prefix:
- A. 9W8
 - B. 9W10
 - C. 9W6
 - D. 9W2

26. Pengenal pemegang lesen Kelas B radio amatur yang beralamat di Sarawak mesti menggunakan awalan:
- A. 9W8
 - B. 9W10
 - C. 9W6
 - D. 9W2

27. The callsign of an amateur radio Class B licensee who address is in Sabah must use the prefix:
- A. 9W8
 - B. 9W10
 - C. 9W6

D. 9W2

27. Pengenal pemegang lesen Kelas B radio amatur yang beralamat di Sabah mesti menggunakan awalan:

- A. 9W8
- B. 9W10
- C. 9W6
- D. 9W2

28. The callsign of an amateur radio Class B licensee who address is in Semenanjung must use the prefix:

- A. 9W8
- B. 9W10
- C. 9W6
- D. 9W2

28. Pengenal pemegang lesen Kelas B radio amatur yang beralamat di Semenanjung mesti menggunakan awalan:

- A. 9W8
- B. 9W10
- C. 9W6
- D. 9W2

29. The Malaysian Amateur Radio operator license conditions state that:

- A. The license is not transferable
- B. The license is transferable
- C. The license can never revoke
- D. The license gives a waiver over copyright

29. Syarat lesen pengendali Radio Amatur Malaysia menyatakan bahawa:

- A. Lesen ini tidak boleh dipindah milik
- B. Lesen ini boleh dipindah milik
- C. Lesen ini tidak boleh dibatalkan
- D. Lesen ini memberikan pelepasan terhadap hak cipta

30. The maximum power output permitted from a Class B amateur operator's station is on most of the Gazette band:

- A. 50 watts PEP
- B. 400 watts PEP
- C. 500 watts PEP
- D. 2000 watts PEP

30. Kuasa pemancaran maksimum yang dibenarkan daripada stesen pengendali Kelas B diwartakan dalam jalur:

- A. 50 watt PEP
- B. 400 watt PEP
- C. 500 watt PEP
- D. 2000 watt PEP

31. The maximum power output permitted for a 5.3515 MHz to 5.3665 MHz frequency band is:

- A. 15 watts EIRP
- B. 400 watts PEP
- C. 18 watts EIRP
- D. 2000 watts PEP

31. Keluaran kuasa maksimum yang dibenarkan bagi jalur frekuensi 5.3515MHz hingga 5.3665MHz ialah:

- A. 15 watt EIRP
- B. 400 watt PEP
- C. 18 watt EIRP
- D. 2000 watt PEP

32. The regulatory authority in Malaysia on amateur radio is the:

- A. Telekom Malaysia Berhad
- B. Malaysian Communications and Multimedia Commission (MCMC)
- C. International Amateur Radio Union (IARU)
- D. Prime Minister is Department

32. Pihak berkuasa kawal selia di Malaysia untuk hal ehwal radio amatur ialah:

- A. Telekom Malaysia Berhad
- B. Suruhanjaya Komunikasi dan Multimedia Malaysia (MCMC)
- C. Kesatuan Radio Amatur Antarabangsa (IARU)
- D. Jabatan Perdana Menteri

33. What is the maximum validity period of an Amateur Station Apparatus Assignment?

- A. 3 months
- B. 1 year
- C. 20 years
- D. 5 years

33. Berapa lamakah tempoh sah maksimum suatu Penguntukan Radas Stesen Amatur?

- A. 3 bulan
- B. 1 tahun
- C. 20 tahun
- D. 5 tahun

34. What is the minimum validity period of an Amateur Station Apparatus Assignment?

- A. 3 months
- B. 1 year
- C. 20 years
- D. 5 years

34. Berapa lamakah tempoh sah minimum suatu Penguntukan Radas Stesen Amatur?

- A. 3 bulan
- B. 1 tahun
- C. 20 tahun
- D. 5 tahun

35. What is the name of the enacted Act that provides for and to regulate the converging communications and multimedia industries in Malaysia:

- A. Communications and Multimedia Act 1998
- B. Radio and Communications Act 1998
- C. Communications and Multimedia Convergent Act 1998
- D. Malaysian Communications Act 1998

35. Apakah nama akta yang digubal bagi membenarkan dan mengawal industri komunikasi dan multimedia di Malaysia yang menumpu?

- A. Akta Komunikasi dan Multimedia 1998
- B. Akta Radio dan Komunikasi 1998
- C. Akta Bertumpu Komunikasi dan Multimedia 1998
- D. Akta Komunikasi Malaysia 1998

36. What kind of declaration shall the amateur radio apparatus assignment applicant fill upon applying for an Amateur Station Apparatus Assignment?

- A. Statutory Declaration Non-Bankruptcy
- B. Statutory Declaration Regarding Secrecy of Information
- C. Statutory Declaration Regarding Secrecy of Wireless Communications
- D. Statutory Declaration for non-act of Criminal

36. Pengakuan bagaimanakah yang patut dilakukan oleh pemohon penguntukan radas radio amatur semasa memohon Penguntukan Radas Stesen Amatur?

- A. Akuan Berkanun Tidak Mufliis
- B. Akuan Berkanun Berkenaan Kerahsiaan Maklumat
- C. Akuan Berkanun Berkenaan Kerahsiaan Komunikasi Wayarles
- D. Akuan Berkanun Bagi Bukan Pelaku Jenayah

37. Which of the following amateur radio stations is defined as a station that work with an amateur radio satellites?

- A. Amateur Radio Satellite Station
- B. Amateur Radio Mobile Station
- C. Amateur Radio Portable Station
- D. Amateur Radio Earth Station

37. Stesen radio amatur manakah yang ditakrifkan sebagai stesen yang bekerja dengan satelit radio amatur?

- A. Stesen Satelit Radio Amatur
- B. Stesen Bergerak Radio Amatur
- C. Stesen Mudah Alih Radio Amatur
- D. Stesen Bumi Radio Amatur

38. Which Regulation below is NOT a Communications and Multimedia Regulations?

- A. Communications and Multimedia (Broadcasting) Regulations 2000
- B. Communications and Multimedia (Spectrum) Regulations 2000
- C. Communications and Multimedia (Licensing) Regulations 2000
- D. Communications and Multimedia (Technical Standards) Regulations 2000

38. Antara yang berikut, peraturan manakah BUKAN salah satu Peraturan-Peraturan Komunikasi dan Multimedia?

- A. Peraturan-Peraturan Komunikasi dan Multimedia (Penyiaran) 2000
- B. Peraturan-Peraturan Komunikasi dan Multimedia (Spektrum) 2000
- C. Peraturan-Peraturan Komunikasi dan Multimedia (Pelesenan) 2000
- D. Peraturan-Peraturan Komunikasi dan Multimedia (Standard Teknik) 2000

39. Operator must keep the following document at the amateur radio station:

- A. An Operator's Amateur Station Apparatus Assignment
- B. A copy of the Rules and Regulations for the Amateur Service
- C. A copy of the Radio Amateur's Guidelines for instant reference
- D. A chart of the frequency bands for class of Amateur Station Apparatus Assignment

39. Pengendali mesti menyimpan dokumen berikut di stesen radio amatur:

- A. Penguntukan Radas Stesen Amatur Pengendali
- B. Sesalanan Aturan dan Peraturan Perkhidmatan Amatur
- C. Sesalanan Panduan Amatur Radio bagi rujukan segera
- D. Carta jalur frekuensi bagi kelas Penguntukan Radas Stesen Amatur

40. At the end of the QSO, it is courtesy to say:

- A. 53
- B. 73
- C. Over and out
- D. Goodnight

40. Pada akhir QSO, adalah digalakan untuk menyebut:

- A. 53
- B. 73
- C. Over and out
- D. Selamat malam

41. How soon after passing the Amateur Radio Examination (RAE), you may transmit?

- A. Immediately
- B. 30 days after the results announced
- C. Any time preferred
- D. Upon receiving an amateur station apparatus assignment (ASAA) from MCMC

41. Berapa lamakah anda perlu menunggu selepas lulus Peperiksaan Radio Amatur (RAE) sebelum boleh memancar?

- A. Dengan segera
- B. 30 hari selepas keputusan diumumkan
- C. Bila-bila yang disukai
- D. Sebaik menerima Penguntukan Radas Stesen Amatur (ASAA) daripada SKMM

42. The correct order for callsigns in a callsign exchange at the start and end of a transmission is:

- A. The other callsign followed by own operator callsign
- B. Operator callsign followed by the other callsign
- C. Operator own callsign repeated twice
- D. The other callsign repeated twice

42. Urutan yang betul bagi pengenalan semasa pertukaran pengenalan pada awal dan akhir pemancaran ialah:

- A. Pengenal satu lagi diikuti oleh pengenal pengendali sendiri
- B. Pengenal pengendali diikuti oleh pengenal satu lagi
- C. Pengenal pengendali sendiri diulang dua kali
- D. Pengenal satu lagi diulang dua kali

43. To ensure the calling station callsign is clearly identified when inviting a contact, the caller should:

- A. Repeat his calling several times
- B. Speak very quickly
- C. Use maximum speech compression
- D. Use the highest frequency

43. Bagi memastikan isyarat panggilan stesen yang memanggil jelas identifikasinya semasa menjemput kenalan, pemanggil seharusnya:

- A. Mengulang panggilannya beberapa kali
- B. Bercakap dengan sangat pantas
- C. Menggunakan mampatan ucapan maksimum
- D. Menggunakan frekuensi paling tinggi

44. Which sideband is most commonly used for voice communications on frequencies of 14 MHz or higher?

- A. Upper sideband
- B. Lower sideband
- C. Vestigial sideband
- D. Double sideband

44. Jalur sisi manakah yang paling biasa digunakan untuk komunikasi suara pada frekuensi 14MHz atau lebih tinggi?

- A. Jalur sisi atas
- B. Jalur sisi bawah
- C. Jalur sisi vestig
- D. Jalur sisi kembar

45. Which of the following modes is most commonly used for voice communications on the 40-meter bands?

- A. Upper sideband
- B. Lower sideband
- C. Vestigial sideband
- D. Double sideband

45. Antara yang berikut, mod manakah paling lazim digunakan untuk komunikasi suara pada jalur 40-meter?

- A. Jalur sisi atas
- B. Jalur sisi bawah
- C. Jalur sisi vestig
- D. Jalur sisi kembar

46. Which mode of voice communication is most commonly used on the HF amateur bands?

- A. Frequency modulation
- B. Double sideband
- C. Single sideband
- D. Phase modulation

46. Mod komunikasi suara manakah yang paling lazim digunakan pada jalur amatur HF?

- A. Modulasi frekuensi
- B. Jalur sisi kembar
- C. Jalur sisi tunggal
- D. Modulasi fasa

47. Which of the following is an advantage when using single sideband as compared to other analogue voice modes on the HF amateur bands?

- A. Very high fidelity voice modulation
- B. Less bandwidth used and greater power efficiency
- C. Ease of tuning on receive and immunity to impulse noise
- D. Less subject to interference from static atmospheric crashes

47. Antara yang berikut, yang mana satukah merupakan kelebihan menggunakan jalur sisi tunggal berbanding dengan mod suara analog lain pada jalur amatur HF?

- A. Modulasi suara ketelitian sangat tinggi
- B. Hanya sedikit lebar jalur digunakan dan kecekapan kuasa lebih tinggi
- C. Mudah ditala ketika penerimaan dan kekebalan terhadap hingar dedenyut
- D. Kurang mendapat gangguan daripada nahas atmosfera statik

48. Which of the following is a recommended way to break into a contact when using the phone?

- A. Say "QRZ" several times followed by your call sign
- B. Say your call sign during a break between transmissions by the other stations
- C. Say "Break Break Break" and wait for a response
- D. Say "CQ" followed by the call sign of either station

48. Antara yang berikut, yang mana satukah merupakan cara yang disyorkan untuk mencelah perhubungan ketika menggunakan telefon?

- A. Sebut "QRZ" beberapa kali diikuti oleh pengenalan anda
- B. Sebut pengenalan anda ketika jeda antara penghantaran stesen lain
- C. Sebut "Break Break Break" dan tunggu jawapan
- D. Sebut "CQ" diikuti oleh pengenalan salah satu stesen lain

49. Why do most amateur stations use lower sideband on the 40-meter bands?
- A. Lower sideband is more efficient than upper sideband at these frequencies
 - B. Lower sideband is the only sideband legal on these frequency bands
 - C. Because it is fully compatible with an AM detector
 - D. Current amateur practice is to use lower sideband on these frequency bands

49. Mengapakan kebanyakan stesen amatur menggunakan jalur sisi bawah pada jalur 40-meter?

- A. Jalur sisi bawah lebih cekap daripada jalur sisi atas pada frekuensi ini
- B. Jalur sisi bawah ialah satu-satunya jalur sisi yang sah digunakan pada frekuensi ini
- C. Kerana jalur sisi ini serasi sepenuhnya dengan pengesan AM
- D. Amalan amatur kini adalah dengan menggunakan jalur sisi bawah pada frekuensi tersebut

50. Which of the following statements is true of voice VOX operation versus PTT operation?

- A. The received signal distributes natural sounding
- B. It allows "hands-free" operation
- C. Less bandwidth
- D. It provides more power output

50. Kenyataan manakah yang betul tentang operasi VOX suara lawan operasi PTT?

- A. Isyarat yang diterima mengagihkan bunyi semula jadi
- B. Ia membenarkan operasi "bebas-tangan"
- C. Lebar jalur kurang
- D. Ia memberikan output kuasa lebih

51. What does the expression "CQ DX" usually indicate?

- A. A general call for any station
- B. The caller is listening to a station in Germany
- C. The caller is looking for any station outside their own country
- D. A distress call

51. Apakah yang lazimnya dibayangkan dengan ungkapan "CQ DX"?

- A. Panggilan umum untuk mana-mana stesen
- B. Pemanggil sedang mendengar sebuah stesen di Jerman
- C. Pemanggil sedang mencari mana-mana stesen di luar negara mereka
- D. Panggilan kecemasan

52. What is the first thing you should do if you are communicating with another amateur station and hear a station in distress break in?

- A. Continue your communication because you were on the frequency first
- B. Acknowledge the station in distress and determine what assistance may be needed
- C. Change to a different frequency
- D. Immediately cease all transmissions

52. Apakah yang pertama patut anda lakukan jika anda sedang berhubung dengan stesen amatir lain dan mendengar sebuah stesen dalam kecemasan mencelah masuk?

- A. Teruskan berkomunikasi kerana anda menggunakan frekuensi itu dahulu
- B. Ambil maklum stesen itu dalam keadaan kecemasan dan pastikan jenis bantuan yang diperlukan
- C. Bertukar ke frekuensi lain
- D. Segera menghentikan semua penghantaran

53. If propagation changes during your contact and you notice increasing interference from other activity on the same frequency, what should you do?

- A. Tell the interfering stations to change frequency
- B. Report the interference to your local Amateur Auxiliary Coordinator
- C. As a common courtesy, move your contact to another frequency
- D. Increase power to overcome interference

53. Jika rambatan bertukar ketika sedang berhubung dan anda perasan peningkatan gangguan daripada aktiviti lain pada frekuensi yang sama, apakah yang seharusnya anda lakukan?

- A. Beritahu stesen yang mengganggu supaya menukar frekuensi
- B. Laporkan gangguan itu kepada Penyelaras Tambahan Amatir tempatan anda
- C. Sebagai kesantunan, pindahkan hubungan anda ke frekuensi lain
- D. Tambahkan kuasa untuk mengatasi gangguan

54. When selecting a CW transmitting frequency, what minimum separation should be used to minimise interference to stations on adjacent frequencies?

- A. 5 to 50 Hz
- B. 150 to 500 Hz
- C. 1 to 3 kHz
- D. 3 to 6 kHz

54. Semasa memilih frekuensi penghantaran CW, berapakah pengasingan minimum yang seharusnya digunakan untuk meminimumkan gangguan kepada stesen di frekuensi bersebelahan?

- A. 5 hingga 50Hz
- B. 150 hingga 500Hz
- C. 1 hingga 3kHz
- D. 3 hingga 6kHz

55. What is a practical way to avoid harmful interference on an apparently clear frequency before calling CQ on CW or phone?

- A. Send "QRL?" on CW, followed by your call sign; or, if using phone, ask if the frequency is in use, followed by your call sign
- B. Listen for 2 minutes before calling CQ
- C. Send the letter "V" in Morse code several times and listen for a response or say "test" several times and listen for a response
- D. Send "QSY" on CW or if using phone, announce "the frequency is in use", then give your call and listen for a response

55. Apakah cara yang praktikal untuk mengelak dari gangguan mudarat pada frekuensi yang kelihatan kosong sebelum memanggil CQ pada CW atau telefon?

- A. Hantar "QRL?" pada CW, diikuti oleh pengenalan anda; atau, jika menggunakan telefon, tanya sama ada frekuensi itu digunakan atau tidak, diikuti oleh pengenalan anda
- B. Dengar selama dua minit sebelum memanggil CQ
- C. Hantar huruf "V" dalam kod Morse beberapa kali dan dengarkan sambutannya atau sebut "ujian" beberapa kali dan dengarkan sambutannya
- D. Hantar "QSY" pada CW atau jika menggunakan telefon, umumkan "frekuensi ini digunakan", kemudian berikan pengenalan anda dan dengarkan sambutannya

56. What frequency should be used to send a distress call?

- A. Whichever frequency has the best chance of communicating the distress message
- B. Only frequencies authorised for RACES stations
- C. Only frequencies that are within your operating privileges
- D. Only frequencies used by police, fire or emergency medical services

56. Frekuensi apakah yang sepatutnya digunakan untuk menghantar panggilan kecemasan?

- A. Mana-mana frekuensi yang mempunyai peluang terbaik untuk menghantar pesanan kecemasan
- B. Cuma frekuensi yang dibenarkan untuk stesen RACES
- C. Cuma frekuensi yang termasuk dalam keistimewaan pengendalian anda
- D. Cuma frekuensi yang digunakan oleh polis, bomba atau perkhidmatan perubatan kecemasan

57. What should you do if a CW station sends "QRS"?

- A. Send slower
- B. Change frequency
- C. Increase your power
- D. Repeat everything twice

57. Apakah yang seharusnya anda lakukan jika sesebuah stesen CW menghantar "QRS"?

- A. Hantar lebih perlahan
- B. Tukar frekuensi
- C. Tambahkan kuasa anda
- D. Ulang semua perkara dua kali

58. What does it mean when a CW operator sends "KN" at the end of a transmission?

- A. Listening for novice stations
- B. Operating full break-in
- C. Listening only to a specific station or stations
- D. Closing station now

58. Apakah maksudnya jika seorang pengendali CW menghantar "KN" di hujung penghantaran?

- A. Sedang mendengar stesen novis
- B. Beroperasi penuh 'break-in'
- C. Sedang mendengar stesen tertentu sahaja
- D. Sedang menutup stesen sekarang

59. What does the Q signal "QRL?" mean?

- A. "Will you keep the frequency clear?"
- B. "Are you operating full break-in" or "Can you operate full break-in?"
- C. "Are you listening only to a specific station?"
- D. "Are you busy?", or "Is this frequency in use?"

59. Apakah maksud isyarat Q "QRL?"?

- A. "Bolehkah anda mengekalkan frekuensi ini kosong?"
- B. "Adakah anda sedang mengendalikan pecah masuk penuh?" atau "Bolehkah anda mengendalikan pecah masuk penuh?"
- C. "Adakah anda sedang mendengar stesen tertentu sahaja?"
- D. "Adakah anda sibuk?", atau "Adakah frekuensi ini digunakan?"

60. What is the best speed to use when answering a CQ in Morse code?

- A. The fastest speed at which you are comfortable copying
- B. The speed at which the CQ was sent
- C. A slow speed until contact is established
- D. At the standard calling speed of 5 wpm

60. Berapakah kelajuan yang paling baik bagi menjawab CQ dalam kod Morse?

- A. Kelajuan ter pantas yang anda selesa menyalin
- B. Sama dengan kelajuan CQ itu dihantar
- C. Kelajuan rendah hingga hubungan mantap
- D. Pada kelajuan panggilan piawai 5ppm

61. What does the term "zero beats" mean in CW operation?

- A. Matching the speed of the transmitting station
- B. Operating split to avoid interference on frequency
- C. Sending without error
- D. Matching your transmit frequency to the frequency of a received signal

61. Apakah maksud istilah "zero beats" dalam operasi CW?

- A. Memadan kelajuan stesen pemancar
- B. Mengendalikan sisih untuk mengelakkan gangguan pada frekuensi
- C. Menghantar tanpa ralat
- D. Memadankan frekuensi pemancaran dengan frekuensi isyarat yang diterima

62. When sending CW, what does a "C" mean when added to the RST report?

- A. Chirpy or unstable signal
- B. Report was read from an S meter rather than estimated
- C. 100 percent copy
- D. Key clicks

62. Semasa menghantar CW, apakah maksud "C" apabila ditambah kepada laporan RST?

- A. Isyarat girang atau tidak stabil
- B. Laporan dibaca daripada meter S dan bukan dianggarkan
- C. Salinan 100 peratus
- D. Klik kekunci

63. What does the Q signal "QSL" mean?

- A. Send slower
- B. We have already confirmed by card
- C. I acknowledge receipt
- D. We have worked before

63. Apakah maksud Q dalam isyarat "QSL"?

- A. Hantar lebih perlahan
- B. Kami telah membuat pengesahan melalui kad
- C. Saya mengakui terima
- D. Kita telah bekerja bersama-sama

64. How is a directional antenna pointed when making a "long-path" contact with another station?

- A. Toward the rising Sun
- B. Along the grey line
- C. 180 degrees from its short-path heading
- D. Toward the north

64. Ke arah manakah antena terarah ditujukan semasa membuat hubungan "lalu-luar-jauh" dengan stesen lain?

- A. Ke arah matahari terbit
- B. Ke sepanjang garis kelabu
- C. 180 darjah dari arah tuju lalu-luar-dekat
- D. Ke arah utara

65. What is a reason why many amateurs keep a station log?

- A. The ITU requires a log of all international contacts
- B. The ITU requires a log of all international third party traffic
- C. The log provides evidence of operation needed to renew a license without retest
- D. It is a mandatory requirement by MCMC

65. Apakah sebabnya banyak amatur menyimpan log stesen?

- A. ITU mengkehendaki log semua hubungan antarabangsa
- B. ITU mengkehendaki log semua trafik pihak ketiga antarabangsa
- C. Log itu menjadi bukti operasi yang diperlukan untuk memperbaharui lesen tanpa ujian semula
- D. Log stesen diwajibkan oleh SKMM

66. What information is traditionally contained in a station log?

- A. Date and time of contact
- B. Band and/or frequency of the contact
- C. Call sign of station contacted and the signal report given
- D. All of these choices are correct

66. Apakah maklumat yang secara tradisinya terkandung dalam log stesen?

- A. Tarikh dan masa hubungan
- B. Jalur dan/atau frekuensi hubungan
- C. Pengenal stesen yang dihubungi dan laporan isyarat yang diberikan
- D. Semua pilihan di atas

67. What is QRP operation?

- A. Remote piloted model control
- B. Low power transmits operation
- C. Transmission using Quick Response Protocol
- D. Traffic relay procedure net operation

67. Apakah operasi QRP?

- A. Kawalan model panduan jauh
- B. Operasi pemancaran kuasa rendah
- C. Pemancaran menggunakan Protokol Sambutan Pantas (Quick Response Protocol)
- D. Operasi jaring prosedur gantian trafik

68. Which HF antenna would be the best to use for minimising interference?

- A. A quarter-wave vertical antenna
- B. An isotropic antenna
- C. A directional antenna
- D. An omnidirectional antenna

68. Antena HF manakah yang paling baik digunakan untuk mengurangkan gangguan?

- A. Antena menegak suku-gelombang
- B. Antena isotropi
- C. Antena berarah
- D. Antena semua arah

69. Which mode is normally used when sending an RTTY signal via AFSK with an SSB transmitter?

- A. USB
- B. DSB
- C. CW
- D. LSB

69. Mod yang manakah biasanya digunakan apabila menghantar isyarat RTTY melalui AFSK dengan menggunakan pemancar SSB?

- A. USB
- B. DSB
- C. CW
- D. LSB

70. What is the standard sideband used to generate a JT65 or JT9 digital signal when using AFSK in any amateur band?

- A. LSB
- B. USB
- C. DSB
- D. SSB

70. Apakah jalur sisi piawai yang digunakan untuk menghasilkan isyarat digital JT65 atau JT9 apabila menggunakan AFSK dalam mana-mana jalur amatur?

- A. LSB
- B. USB
- C. DSB
- D. SSB

71. What is indicated on a waterfall display by one or more vertical lines adjacent to a PSK31 signal?

- A. Long Path propagation
- B. Backscatter propagation
- C. Insufficient modulation
- D. Overmodulation

71. Apakah yang ditunjukkan oleh garis menegak bersebelahan dengan isyarat PSK31 pada paparan air terjun?

- A. Perambatan laluan jauh
- B. Perambatan serak balik
- C. Modulasi tidak mencukupi
- D. Modulasi lebih

72. Which of the following describes a waterfall display?

- A. Frequency is horizontal, signal strength is vertical, time is intensity
- B. Frequency is vertical, signal strength is intensity, time is horizontal
- C. Frequency is horizontal, signal strength is intensity, time is vertical
- D. Frequency is vertical, signal strength is horizontal, time is intensity

72. Penerangan manakah yang menerangkan paparan air terjun?

- A. Frekuensi mendatar, kekuatan isyarat menegak, masa keamatan
- B. Frekuensi mendatar, kekuatan isyarat keamatan, masa mendatar
- C. Frekuensi mendatar, kekuatan isyarat keamatan, masa menegak
- D. Frekuensi menegak, kekuatan isyarat mendatar, masa keamatan

72. What could be wrong if you cannot decode an RTTY or other FSK signal even though it is apparently tuned in properly?

- A. The mark and space frequencies may be reversed
- B. You may have selected the wrong baud rate
- C. You may be listening on the wrong sideband
- D. All of these choices are correct

72. Di manakah silapnya jika anda tidak dapat menyahkod RTTY atau isyarat FSK lain walaupun isyarat itu tampaknya ditala dengan betul?

- A. Frekuensi ruang dan tanda mungkin terbalik
- B. Anda mungkin memilih kadar baud yang salah
- C. Anda mungkin mendengar pada jalur sisi yang salah
- D. Semua pilihan di atas

ELECTRONICS AND RADIOCOMMUNICATIONS ELEKTRONIK DAN RADIOKOMUNIKASI

1. What is the minimum allowable discharge voltage for maximum life of a standard 12-volt lead acid battery?
 - A. 6 volts
 - B. 8.5 volts
 - C. 10.5 volts
 - D. 12 volts

1. Berapakah voltan nyahcas minimum yang dibenarkan bagi jangka hayat maksimum bateri asid plumbum 12-volt biasa?
 - A. 6 volt
 - B. 8.5 volt
 - C. 10.5 volt
 - D. 12 volt

2. What is an advantage of the low internal resistance of nickel-cadmium batteries?
 - A. Long life
 - B. High discharge current
 - C. High voltage
 - D. Rapid recharge

2. Apakah kelebihan rintangan dalaman yang rendah bagi bateri nikel-kadmium?
 - A. Tahan lama
 - B. Arus nyahcas tinggi
 - C. Voltan tinggi
 - D. Cas semula pantas

3. What is the approximate junction threshold voltage of a germanium diode?
 - A. 0.1 volt
 - B. 0.3 volts
 - C. 0.7 volts
 - D. 1.0 volts

3. Berapakah anggaran voltan ambang simpang bagi diod germanium?
 - A. 0.1 volt
 - B. 0.3 volt
 - C. 0.7 volt
 - D. 1.0 volt

4. Which of the following is an advantage of using a Schottky diode in an RF switching circuit rather than a standard silicon diode?
 - A. Lower capacitance
 - B. Lower inductance
 - C. Longer switching times
 - D. Higher breakdown voltage

4. Antara yang berikut, yang manakah kelebihan menggunakan diod Schottky dalam litar pensuisan RF berbanding dengan diod silikon biasa?
- Kemuatan lebih rendah
 - Kearuhan lebih rendah
 - Masa pensuisan lebih lama
 - Voltan rosak lebih tinggi
5. What are the stable operating points for a bipolar transistor used as a switch in a logic circuit?
- Its saturation and cutoff regions
 - Its active region (between the cutoff and saturation regions)
 - Its peak and valley current points
 - Its enhancement and depletion modes
5. Apakah titik pengendalian stabil bagi transistor dwikutub yang digunakan sebagai suis dalam litar logik?
- Kawasan tepu dan potong
 - Kawasan aktif (antara kawasan tepu dan potong)
 - Titik arus puncak dan lembah
 - Ragam peningkatkan dan susutan
6. Why is the polarity of applied voltages important for polarised capacitors?
- Incorrect polarity can cause the capacitor to short-circuit
 - Reverse voltages can destroy the dielectric layer of an electrolytic capacitor
 - The capacitor could overheat and explode
 - All of these choices are correct
6. Mengapakah kekutuban voltan yang dikenakan penting bagi pemuat terkutub?
- Kekutuban yang salah boleh menyebabkan pemuat terpinas
 - Voltan balikan boleh memusnahkan lapisan dielektrik pemuat elektrolitik
 - Pemuat boleh terlampau panas dan meletup
 - Semua pilihan di atas betul
7. Which of the following is an advantage of ceramic capacitors as compared to other types of capacitors?
- Tight tolerance
 - High stability
 - High capacitance for given volume
 - Comparatively, low cost
7. Apakah kelebihan pemuat seramik berbanding dengan pemuat jenis lain?
- Tolerans rapat
 - Kestabilan tinggi
 - Kemuatan tinggi bagi nilai isi padu
 - Secara perbandingan, kos rendah
8. What will happen to the resistance if the temperature of a resistor is increased?
- It will change depending on the resistor's reactance coefficient
 - It will stay the same
 - It will change depending on the resistor's temperature coefficient
 - It will become time dependent

8. Apakah yang akan berlaku pada rintangan jika suhu perintang ditingkatkan?
- A. Berubah bergantung pada pekali reaktans perintang
 - B. Kekal sama
 - C. Berubah bergantung pada pekali suhu perintang
 - D. Bergantung pada masa
9. What kind of device is an integrated circuit operational amplifier?
- A. Digital
 - B. MMIC
 - C. Programmable Logic
 - D. Analogue
9. Peranti jenis apakah penguat kendalian litar bersepadu?
- A. Digital
 - B. MMIC
 - C. Logik Boleh Aturcara
 - D. Analog
10. How is a LED biased when emitting light?
- A. Beyond cutoff
 - B. At the Zener voltage
 - C. Reverse Biased
 - D. Forward Biased
10. Bagaimanakah LED dipincangkan semasa memancarkan cahaya?
- A. Lampau potong
 - B. Pada voltan Zener
 - C. Pincangan songsang
 - D. Pincangan ke depan
11. What two devices in an Amateur Radio station might be connected using a USB interface?
- A. Computer and transceiver
 - B. Microphone and transceiver
 - C. Amplifier and antenna
 - D. Power supply and amplifier
11. Dua peranti manakah dalam stesen Radio Amatur yang boleh disambung menggunakan antara muka USB?
- A. Komputer dan penghantar-terima
 - B. Mikrofon dan penghantar-terima
 - C. Penguat dan antena
 - D. Bekalan kuasa dan penguat
12. Which of the following connectors would be a good choice for a serial data port?
- A. PL-259
 - B. Type N
 - C. Type SMA
 - D. DB-9

12. Penyambung manakah merupakan pilihan yang baik untuk port data sesiri?

- A. PL-259
- B. Jenis N
- C. Jenis SMA
- D. DB-9

13. Which of these connector types is commonly used for audio signals in Amateur Radio stations?

- A. PL-259
- B. BNC
- C. RCA Phono
- D. Type N

13. Penyambung jenis manakah yang lazimnya digunakan untuk isyarat audio di stesen Radio Amatur?

- A. PL-259
- B. BNC
- C. Fono RCA
- D. Jenis N

14. What is the main reason to use keyed connectors instead of non-keyed types?

- A. Prevention of use by unauthorised persons
- B. Reduced chance of incorrect mating
- C. Higher current carrying capacity
- D. All of these choices are correct

14. Apakah sebab utama untuk menggunakan sambungan berkunci berbanding dengan jenis tidak berkunci?

- A. Pencegahan daripada digunakan orang tanpa izin
- B. Peluang kurang untuk padanan tidak betul
- C. Keupayaan membawa arus lebih tinggi
- D. Semua pilihan di atas betul

15. What is the general description of a DIN type connector?

- A. A special connector for microwave interfacing
- B. A DC power connector rated for currents between 30 and 50 amperes
- C. A family of multiple circuit connectors suitable for audio and control signals
- D. A special watertight connector for use in marine applications

15. Apakah gambaran umum bagi penyambung jenis DIN?

- A. Penyambung khas untuk antara muka gelombang mikro
- B. Penyambung kuasa DC terkadar untuk arus antara 30 dan 50 ampere
- C. Satu keluarga penyambung litar yang sesuai untuk isyarat audio dan kawalan
- D. Sejenis penyambung kedap air untuk kegunaan di laut

16. Which of the following components are used in a power supply filter network?

- A. Diodes
- B. Transformers and transducers
- C. Quartz crystals
- D. Capacitors and inductors

16. Komponen manakah daripada berikut yang digunakan dalam rangkaian penapis bekalan kuasa?

- A. Diod
- B. Transformer dan transduser
- C. Hablur kuarza
- D. Pemuat dan pengaruh

17. What is the peak-inverse-voltage across the rectifiers in a full-wave bridge power supply?

- A. One-quarter the normal output voltage of the power supply
- B. Half the normal output voltage of the power supply
- C. Double the normal peak output voltage of the power supply
- D. Equal to the normal peak output voltage of the power supply

17. Apakah voltan songsang puncak merentasi pelurus pada bekalan kuasa titi gelombang penuh?

- A. Suku daripada voltan output biasa bekalan kuasa
- B. Separuh daripada voltan output biasa bekalan kuasa
- C. Dua kali ganda voltan output puncak biasa bekalan kuasa
- D. Sama dengan voltan output puncak biasa bekalan kuasa

18. What is the peak-inverse-voltage across the rectifier in a half-wave power supply?

- A. One-half the normal peak output voltage of the power supply
- B. One-half the normal output voltage of the power supply
- C. Equal to the normal output voltage of the power supply
- D. Two times the normal peak output voltage of the power supply

18. Apakah voltan songsang puncak merentasi pelurus pada bekalan kuasa setengah gelombang?

- A. Separuh daripada voltan output puncak biasa bekalan kuasa
- B. Separuh daripada voltan output biasa bekalan kuasa
- C. Sama dengan voltan output biasa bekalan kuasa
- D. Dua kali ganda voltan output puncak biasa bekalan kuasa

19. What portion of the AC cycle is converted to DC by a full-wave rectifier?

- A. 90 degrees
- B. 180 degrees
- C. 270 degrees
- D. 360 degrees

19. Berapa bahagiankah daripada kitaran AU yang ditukarkan kepada AT oleh pelurus gelombang penuh?

- A. 90 darjah
- B. 180 darjah
- C. 270 darjah
- D. 360 darjah

20. Which of the following is an advantage of a switch-mode power supply as compared to a linear power supply?

- A. Faster switching time makes higher output voltage possible
- B. Fewer circuit components are required
- C. High-frequency operation allows the use of smaller components
- D. All of these choices are correct

20. Manakah daripada berikut adalah kelebihan bekalan kuasa mod suis berbanding bekalan kuasa linear?

- A. Masa pensuisan lebih cepat membolehkan voltan output yang lebih tinggi dihasilkan
- B. Kurang komponen litar yang diperlukan
- C. Operasi frekuensi tinggi membolehkan penggunaan komponen-komponen kecil
- D. Semua pilihan di atas betul

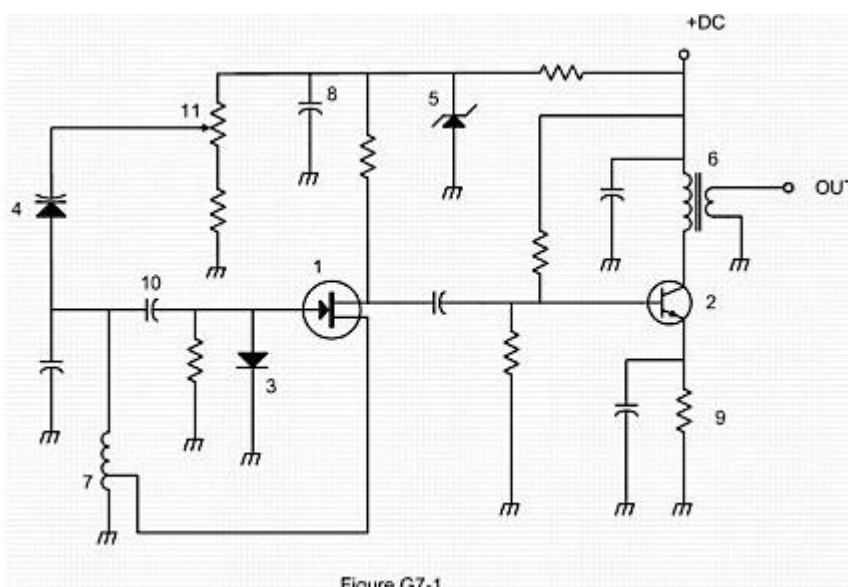


Figure G7-1
Rajah G7-1

21. Which symbol in Figure G7-1 represents an NPN junction transistor?

- A. Symbol 1
- B. Symbol 2
- C. Symbol 7
- D. Symbol 11

21. Simbol yang manakah dalam Rajah G7-1 mewakili transistor simpang NPN ?

- A. Simbol 1
- B. Simbol 2
- C. Simbol 7
- D. Simbol 11

22. Which symbol in Figure G7-1 represents a multiple-winding transformer?

- A. Symbol 4
- B. Symbol 7
- C. Symbol 6
- D. Symbol 1

22. Simbol yang manakah dalam Rajah G7-1 mewakili transformer belitan berganda?

- A. Simbol 4
- B. Simbol 7
- C. Simbol 6
- D. Simbol 1

23. Which symbol in Figure G7-1 represents a tapped inductor?

- A. Symbol 7
- B. Symbol 11
- C. Symbol 6
- D. Symbol 1

23. Simbol yang manakah dalam Rajah G7-1 mewakili pengaruh tersadap?

- A. Simbol 7
- B. Simbol 11
- C. Simbol 6
- D. Simbol 1

24. Complex digital circuitry can often be replaced by what type of integrated circuit?

- A. Microcontroller
- B. Charge-coupled device
- C. Phase detector
- D. Window comparator

24. Perlitaran digital kompleks lazimnya boleh digantikan dengan litar bersepadu jenis manakah daripada yang berikut?

- A. Mikropengawal
- B. Peranti terdinding cas
- C. Pengesan fasa
- D. Pembanding tingkap

25. How many states does a 3-bit binary counter have?

- A. 3
- B. 6
- C. 8
- D. 16

25. Berapa banyakkah keadaan yang dimiliki oleh pembilang perduaan 3-bit?

- A. 3
- B. 6
- C. 8
- D. 16

26. What are the basic components of virtually all sine wave oscillators?

- A. An amplifier and a divider
- B. A frequency multiplier and a mixer
- C. A circulator and a filter operating in a feed-forward loop
- D. A filter and an amplifier operating in a feedback loop

26. Apakah komponen asas bagi hampir-hampir semua pengayun gelombang sinus?

- A. Penguat dan pembahagi
- B. Pendarab frekuensi dan penggaul
- C. Pengedar dan penapis yang beroperasi dalam gelung suap depan
- D. Penapis dan penguat yang beroperasi dalam gelung suap belakang

27. What is the reason for neutralising the final amplifier stage of a transmitter?

- A. To limit the modulation index
- B. To eliminate self-oscillations
- C. To cut off the final amplifier during standby periods
- D. To keep the carrier on frequency

27. Apakah tujuan meneutralkan peringkat penguat akhir bagi penghantar?

- A. Mengehadkan indeks modulasi
- B. Menghapuskan ayunan diri
- C. Membuang penguat akhir semasa tempoh siap sedia
- D. Mengekalkan pembawa bagi frekuensi

28. Which of the following is used to process signals from the balanced modulator then send them to the mixer in some single sideband phone transmitters?

- A. Carrier oscillator
- B. Filter
- C. IF amplifier
- D. RF amplifier

28. Antara berikut, yang manakah digunakan untuk memproses isyarat daripada pemodulat terimbang dan kemudian menghantarnya kepada penggaul dalam sesetengah pemancar telefon jalur sisi tunggal?

- A. Pengayun pembawa
- B. Penapis
- C. Penguat IF
- D. Penguat RF

29. What circuit is used to process signals from the RF amplifier and local oscillator then send the result to the IF the filter in a superheterodyne receiver?

- A. Balanced modulator
- B. IF amplifier
- C. Mixer
- D. Detector

29. Litar apakah yang digunakan untuk memproses isyarat daripada penguat RF dan pengayun setempat dan kemudian menghantar hasilnya ke penapis IF dalam penerima superheterodin?

- A. Pemodulat terimbang
- B. Penguat IF
- C. Penggaul
- D. Pengesan

30. What circuit is used to combine signals from the IF amplifier and BFO and send the result to the AF amplifier in some single sideband receivers?

- A. RF oscillator
- B. IF filter
- C. Balanced modulator
- D. Product detector

30. Litar apakah yang digunakan untuk menggabungkan isyarat daripada penguat IF dan BFO dan menghantar hasilnya ke penguat AF dalam sesetengah penerima jalur sisi tunggal?

- A. Pengayun RF
- B. Penapis IF
- C. Pemodulat terimbang
- D. Pengesan produk

31. What is the simplest combination of stages that implement a superheterodyne receiver?

- A. RF amplifier, detector, audio amplifier
- B. RF amplifier, mixer, IF discriminator
- C. HF oscillator, mixer, detector
- D. HF oscillator, Prescaler, audio amplifier

31. Apakah kombinasi peringkat paling ringkas yang membentuk penerima superheterodin?

- A. Penguat RF, pengesan, penguat audio
- B. Penguat RF, penggaul, pembeza layan IF
- C. Pengayun HF, penggaul, pengesan
- D. Pengayun HF, Prapenskala, penguat audio

32. Which of the following is needed for a Digital Signal Processor IF filter?

- A. An analogue to digital converter
- B. A digital to analogue converter
- C. A digital processor chip
- D. All of these choices are correct

32. Antara berikut, yang manakah diperlukan untuk penapis IF Pemproses Isyarat Digital?

- A. Penukar analog ke digital
- B. Penukar digital ke analog
- C. Cip pemproses digital
- D. Semua pilihan di atas betul

33. How is Digital Signal Processor filtering accomplished?

- A. By using direct signal phasing
- B. By converting the signal from analogue to digital and using digital processing
- C. By differential spurious phasing
- D. By converting the signal from digital to analogue and taking the difference of mixing products

33. Bagaimanakah penapisan Pemproses Isyarat Digital dilaksanakan?
- A. Dengan menggunakan pemeringkatan isyarat terus
 - B. Dengan menukarkan isyarat daripada analog ke digital dan menggunakan pemprosesan digital
 - C. Dengan menggunakan pemeringkatan palsu bezaan
 - D. Dengan menukarkan isyarat daripada digital ke analog dan mengambil perbezaan daripada percampuran produk

TRANSISTOR, RESISTOR, CAPACITOR, RECTIFIER, SWITCH AND FUSE

TRANSISTOR, PERINTANG, KAPASITOR, PEMUAT, SUIS DAN FIUS

1. When is it acceptable to recharge a carbon-zinc primary cell?
 - A. As long as the voltage has not been allowed to drop below 1.0 volt
 - B. When the cell is kept warm during the recharging period
 - C. When a constant current charger is used
 - D. Never

1. Bilakah sel primer karbon-zink yang sesuai dicas semula?
 - A. Selagi voltan tidak turun ke bawah 1.0 volt
 - B. Apabila sel dipastikan hangat ketika tempoh pengecasan semula
 - C. Apabila pengecas arus malar digunakan
 - D. Tidak boleh

2. What is the approximate junction threshold voltage of a conventional silicon diode?
 - A. 0.1 volt
 - B. 0.3 volts
 - C. 0.7 volts
 - D. 1.0 volts

2. Berapakah anggaran voltan ambang simpang bagi diod silikon biasa?
 - A. 0.1 volt
 - B. 0.3 volt
 - C. 0.7 volt
 - D. 1.0 volt

3. Why must the cases of some large power transistors be insulated from the ground?
 - A. To increase the beta of the transistor
 - B. To improve the power dissipation capability
 - C. To reduce stray capacitance
 - D. To avoid shorting the collector or drain voltage to ground

3. Mengapakan sesetengah transistor kuasa besar perlu ditebat daripada bumi?
 - A. Bagi meningkatkan nilai beta transistor
 - B. Bagi memperbaiki kemampuan pelepasan kuasa
 - C. Bagi mengurangkan kemuatan sesat
 - D. Bagi mengelakkan voltan pemungut atau salir terpintas ke bumi

4. Which element of a triode vacuum tube is used to regulate the flow of electrons between cathode and plate?
 - A. Control grid
 - B. Heater
 - C. Screen Grid
 - D. Trigger electrode

4. Unsur manakah dalam tiub vakum triod yang digunakan untuk mengawal aliran elektron di antara katod dengan plat?
- Grid kawalan
 - Pemanas
 - Grid skrin
 - Elektrod picu
5. What is the primary purpose of a screen grid in a vacuum tube?
- To reduce grid-to-plate capacitance
 - To increase efficiency
 - To increase the control grid resistance
 - To decrease plate resistance
5. Apakah tujuan utama grid skrin dalam tiub vakum?
- Mengurangkan kemuatan grid-ke-plat
 - Meningkatkan kecekapan
 - Meningkatkan rintangan grid kawalan
 - Mengurangkan rintangan plat
6. Which of the following is an advantage of an electrolytic capacitor?
- Tight tolerance
 - Much less leakage than any other type
 - High capacitance for a given volume
 - Inexpensive RF capacitor
6. Apakah kelebihan pemuat elektrolitik berbanding dengan pemuat jenis lain?
- Tolerans rapat
 - Kadar kebocoran lebih rendah berbanding dengan jenis lain
 - Kemuatan tinggi bagi nilai isi padu
 - Pemuat RF tidak mahal
7. What is an advantage of using a ferrite core toroidal inductor?
- Large values of inductance may be obtained
 - The magnetic properties of the core may be optimised for a specific range of frequencies
 - Most of the magnetic field is contained in the core
 - All of these choices are correct
7. Apakah kelebihan menggunakan peraruh bergelang teras ferit?
- Nilai kearuhan yang besar dapat dicapai
 - Sifat magnet teras dapat dioptimumkan bagi julat frekuensi tertentu
 - Sebahagian besar medan magnet terbung dalam teras
 - Semua pilihan di atas betul
8. What is meant by the term MMIC?
- Multi-Megabyte Integrated Circuit
 - Monolithic Microwave Integrated Circuit
 - Military Manufactured Integrated Circuit
 - Mode Modulated Integrated Circuit

8. Apakah yang dimaksudkan dengan istilah MMIC?
- Litar Bersepadu Multi-Megabit (Multi-Megabyte Integrated Circuit)
 - Litar Bersepadu Mikrogelombang Monolitik (Monolithic Microwave Integrated Circuit)
 - Litar Bersepadu Pembuatan Tentera (Military Manufactured Integrated Circuit)
 - Litar Bersepadu Termodulat Mod (Mode Modulated Integrated Circuit)
9. What is meant by the term ROM?
- Resistor Operated Memory
 - Read Only Memory
 - Random Operational Memory
 - Resistant to Overload Memory
9. Apakah yang dimaksudkan dengan istilah ROM?
- Ingatan Kendalian Perintang (Resistor Operated Memory)
 - Ingatan Baca Sahaja (Read Only Memory)
 - Ingatan Operasi Rawak (Random Operational Memory)
 - Ingatan Tahan Lampau (Resistant to Overload Memory)
10. Which of the following is an advantage of a LED indicator compared to an incandescent indicator?
- Lower power consumption
 - Faster response time
 - Longer life
 - All of these choices are correct
10. Apakah kelebihan penunjuk LED berbanding dengan penunjuk pijar?
- Penggunaan tenaga lebih rendah
 - Masa sambutan lebih pantas
 - Jangka hayat lebih lama
 - Semua pilihan di atas betul
11. Which of the following is a characteristic of a liquid crystal display?
- It requires ambient or backlighting
 - It offers a wide dynamic range
 - It has a wide viewing angle
 - All of these choices are correct
11. Yang manakah ciri paparan hablur cecair?
- Memerlukan cahaya belakang atau sekitar
 - Menawarkan julat dinamik luas
 - Mempunyai sudut tontonan luas
 - Semua pilihan di atas betul
12. What portion of the AC cycle is converted to DC by a half-wave rectifier?
- 90 degrees
 - 180 degrees
 - 270 degrees
 - 360 degrees

12. Berapa bahagiannya dari kitaran AU yang ditukarkan kepada AT oleh pelurus separuh gelombang?
- 90 darjah
 - 180 darjah
 - 270 darjah
 - 360 darjah

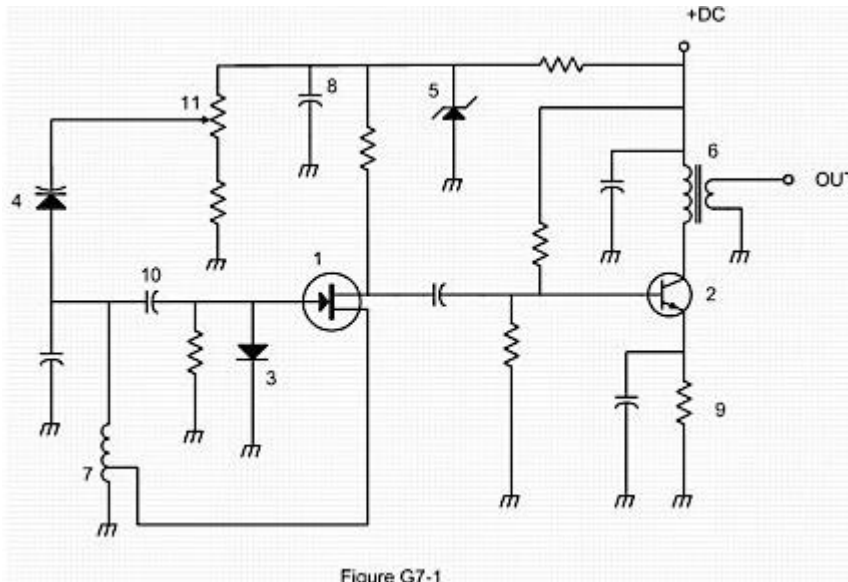


Figure G7-1
Rajah G7-1

13. Which symbol in Figure G7-1 represents a field effect transistor?
- Symbol 2
 - Symbol 5
 - Symbol 1
 - Symbol 4
13. Simbol yang manakah dalam Rajah G7-1 mewakili transistor kesan medan?
- Simbol 2
 - Simbol 5
 - Simbol 1
 - Simbol 4
14. Which of the following describes the function of a two input AND gate?
- Output is high when either or both inputs are low
 - Output is high only when both inputs are high
 - Output is low when either or both inputs are high
 - Output is low only when both inputs are high
14. Antara berikut, yang manakah menerangkan fungsi dua input get DAN?
- Output adalah tinggi apabila salah satu atau kedua-dua input adalah rendah
 - Output adalah tinggi hanya apabila kedua-dua input adalah tinggi
 - Output adalah rendah apabila salah satu atau kedua-dua input adalah tinggi
 - Output adalah rendah hanya apabila kedua-dua input adalah tinggi

15. Which of the following describes the function of a two input NOR gate?

- A. Output is high when either or both inputs are low
- B. Output is high only when both inputs are high
- C. Output is low when either or both inputs are high
- D. Output is low only when both inputs are high

15. Antara berikut, yang manakah menerangkan fungsi dua input get TAK ATAU?

- A. Output adalah tinggi apabila salah satu atau kedua-dua input adalah rendah
- B. Output adalah tinggi hanya apabila kedua-dua input adalah tinggi
- C. Output adalah rendah apabila salah satu atau kedua-dua input adalah tinggi
- D. Output adalah rendah hanya apabila kedua-dua input adalah tinggi

16. How is the efficiency of an RF power amplifier determined?

- A. Divide the DC input power by the DC output power
- B. Divide the RF output power by the DC input power
- C. Multiply the RF input power by the reciprocal of the RF output power
- D. Add the RF input power to the DC output power

16. Bagaimanakah keberkesanan penguat kuasa RF ditentukan?

- A. Bahagikan kuasa input AT dengan kuasa output AT
- B. Bahagikan kuasa output RF dengan kuasa input AT
- C. Darabkan kuasa input RF dengan angka salingan kuasa output RF
- D. Tambahkan kuasa input RF kepada kuasa output AT

17. What determines the frequency of an LC oscillator?

- A. The number of stages in the counter
- B. The number of stages in the divider
- C. The inductance and capacitance in the tank circuit
- D. The time delay of the lag circuit

17. Apakah yang menentukan frekuensi sebuah pengayun LC?

- A. Jumlah peringkat dalam pembilang
- B. Jumlah peringkat dalam pembahagi
- C. Kearuhan dan kemuatan dalam litar tangki
- D. Tunda masa bagi litar mengekor

18. Which of these classes of amplifiers has the highest efficiency?

- A. Class A
- B. Class B
- C. Class AB
- D. Class C

18. Antara berikut, kelas penguat yang manakah mempunyai kecekapan yang paling tinggi?

- A. Kelas A
- B. Kelas B
- C. Kelas AB
- D. Kelas C

19. What is meant by the term "Software Defined Radio" (SDR)?
- A. Radio in which most major signal processing functions are performed by software
 - B. A radio that provides computer interface for automatic logging of band and frequency
 - C. A radio that uses crystal filters designed using software
 - D. A computer model that can simulate performance of radio to aid in the design process

19. Apakah yang dimaksudkan dengan istilah "Radio Ditakrifkan Perisian" (SDR)?
- A. Radio yang kebanyakan fungsi pemrosesan isyarat utamanya dilakukan oleh perisian
 - B. Radio yang membekalkan antara muka komputer untuk pengelogan jalur dan frekuensi automatik
 - C. Radio yang menggunakan penapis kristal yang direka bentuk menggunakan perisian
 - D. Model komputer yang boleh mensimulasikan prestasi radio untuk membantu proses reka bentuk.

20. Which of the following describes a linear amplifier?
- A. Any RF power amplifier used in conjunction with an amateur transceiver
 - B. An amplifier in which the output preserves the input waveform
 - C. A Class C high-efficiency amplifier
 - D. An amplifier used as a frequency multiplier

20. Antara berikut, yang manakah menerangkan tentang penguat linear?
- A. Apa-apa penguat kuasa RF yang digunakan bersama dengan penghantar-terima amatir
 - B. Penguat yang outputnya memelihara bentuk gelombang input
 - C. Penguat kecekapan-tinggi Kelas C
 - D. Penguat yang digunakan sebagai pengganda frekuensi

21. Which circuit is used to combine signals from the carrier oscillator and speech amplifier then send the result to the filter in some single sideband phone transmitters?
- A. Discriminator
 - B. Detector
 - C. IF amplifier
 - D. Balanced modulator

21. Litar manakah yang digunakan untuk menggabungkan isyarat daripada pengayun pembawa dan penguat pertuturan dan kemudian menghantar hasilnya ke penapis dalam sesetengah pemancar telefon jalur sisi tunggal?
- A. Pembeza layan
 - B. Pengesan
 - C. Penguat IF
 - D. Pemuat terimbang

22. What should be the impedance of a low-pass filter as compared to the impedance of the transmission line into which it is inserted?

- A. Substantially higher
- B. About the same
- C. Substantially lower
- D. Twice the transmission line impedance

22. Apakah galangan yang sepatutnya bagi penapis laluan-rendah berbanding galangan talian penghantaran yang dimasukkan?

- A. Sebahagian besarnya lebih tinggi
- B. Lebih kurang sama
- C. Sebahagian besarnya lebih rendah
- D. Dua kali ganda galangan talian penghantaran

SOLID STATE DEVICES

PERANTI KEADAAN PEPEJAL

1. Which of the following describes the construction of a MOSFET?
 - A. The gate is formed by a back-biased junction
 - B. The gate is separated from the channel by a thin insulating layer
 - C. The source is separated from the drain by a thin insulating layer
 - D. The source is formed by depositing metal on silicon

1. Antara yang berikut, yang manakah menerangkan binaan MOSFET?
 - A. Get terbentuk daripada simpang terpinjang mundur
 - B. Get terpisah daripada saluran oleh lapisan penebat nipis
 - C. Sumber terpisah daripada salir oleh lapisan penebat nipis
 - D. Sumber terbentuk dengan pemendapan logam pada silikon

2. Which of the following solid state devices is most like a vacuum tube in its general operating characteristics?
 - A. A bipolar transistor
 - B. A field effect transistor
 - C. A tunnel diode
 - D. A varistor

2. Peranti keadaan pepejal yang manakah paling serupa dengan tiub vakum dari segi ciri kendalian umumnya?
 - A. Transistor dwikutub
 - B. Transistor kesan medan
 - C. Diod terowong
 - D. Varistor

3. What is the primary purpose of a screen grid in a vacuum tube?
 - A. To reduce grid-to-plate capacitance
 - B. To increase efficiency
 - C. To increase the control grid resistance
 - D. To decrease plate resistance

3. Apakah tujuan utama grid skrin dalam tiub vakum?
 - A. Mengurangkan kemuatan grid-ke-plat
 - B. Meningkatkan kecekapan
 - C. Meningkatkan rintangan grid kawalan
 - D. Mengurangkan rintangan plat

4. Which of the following is a reason not to use wire-wound resistors in an RF circuit?
 - A. The resistor's tolerance value would not be adequate for such a circuit
 - B. The resistor's inductance could make circuit performance unpredictable
 - C. The resistor could overheat
 - D. The resistor's internal capacitance would detune the circuit

4. Yang manakah bukan sebab untuk menggunakan perintang berbelit dawai dalam litar RF?
- Nilai tolerans perintang tidak memadai bagi litar sebegini
 - Kearuhan perintang boleh menyebabkan prestasi litar tidak dapat diduga
 - Perintang boleh menjadi terlampau panas
 - Kemuatan dalam perintang akan menyahtala litar
5. How should the winding axes of two solenoid inductors be oriented to minimise their mutual inductance?
- In line
 - Parallel to each other
 - At right angles to each other
 - Interleaved
5. Bagaimanakah paksi berpilin dua peraruh solenoid disusun untuk mengurangkan kearuhan saling?
- Dalam barisan
 - Selari
 - Bersudut tegak
 - Antara lembar
6. Which of the following is an analogue integrated circuit?
- NAND Gate
 - Microprocessor
 - Linear voltage regulator
 - Frequency Counter
6. Antara yang berikut, yang manakah litar bersepadu analog?
- Get NAND
 - Mikropemproses
 - Pengatur voltan linear
 - Penghitung frekuensi
7. Which of the following is an advantage of CMOS integrated circuits compared to TTL integrated circuits?
- Low power consumption
 - High power handling capability
 - Better suited for RF amplification
 - Better suited for power supply regulation
7. Yang manakah kelebihan litar bersepadu CMOS berbanding dengan litar bersepadu TTL?
- Penggunaan tenaga rendah
 - Kemampuan pengendalian kuasa tinggi
 - Lebih sesuai untuk penguatan RF
 - Lebih sesuai untuk pengaturan bekalan kuasa
8. What is meant when memory is characterised as non-volatile?
- It is resistant to radiation damage
 - It is resistant to high temperatures
 - The stored information is maintained even if power is removed
 - The stored information cannot be changed once written

8. Apakah yang dimaksudkan dengan ingatan yang tidak meruap?

- A. Tahan dengan kerosakan sinaran
- B. Tahan dengan suhu tinggi
- C. Maklumat yang disimpan kekal walaupun kuasa dialih
- D. Maklumat yang disimpan tidak boleh ditukar selepas ditulis

9. What two devices in an Amateur Radio station might be connected using a USB interface?

- A. Computer and transceiver
- B. Microphone and transceiver
- C. Amplifier and antenna
- D. Power supply and amplifier

9. Dua peranti manakah dalam stesen Radio Amatur yang boleh disambung menggunakan antara muka USB?

- A. Komputer dan penghantar-terima
- B. Mikrofon dan penghantar-terima
- C. Penguat dan antena
- D. Bekalan kuasa dan penguat

10. What is a microprocessor?

- A. A low power analogue signal processor used as a microwave detector
- B. A computer on a single integrated circuit
- C. A microwave detector, amplifier, and local oscillator on a single integrated circuit
- D. A low voltage amplifier used in a microwave transmitter modulator stage

10. Apakah itu mikropemproses?

- A. Pemproses isyarat analog kuasa rendah yang digunakan sebagai pengesan gelombang mikro
- B. Komputer dalam satu litar bersepadu tunggal
- C. Pengesan gelombang mikro, penguat, dan pengayun tempatan dalam litar bersepadu tunggal
- D. Penguat voltan rendah yang digunakan dalam tahap pemodulat pemancar gelombang mikro

11. Which of these connector types is commonly used for RF connections at frequencies up to 150 MHz?

- A. Octal
- B. RJ-11
- C. PL-259
- D. DB-25

11. Penyambung jenis manakah yang lazimnya digunakan untuk sambungan RF pada frekuensi hingga 150MHz?

- A. Perlapanan
- B. RJ-11
- C. PL-259
- D. DB-25

12. Which of the following describes a type N connector?

- A. A moisture-resistant RF connector useful to 10 GHz
- B. A small bayonet connector used for data circuits
- C. A threaded connector used for hydraulic systems
- D. An audio connector used in surround-sound installations

12. Pilihan manakah memerikan penyambung jenis N?

- A. Penyambung RF tahan lembapan berguna hingga 10GHz
- B. Penyambung benet yang digunakan untuk litar data
- C. Penyambung berulir yang digunakan untuk sistem hidraulik
- D. Penyambung audio yang digunakan untuk pemasangan bunyi keliling

13. What is an SMA type connector?

- A. A large bayonet connector usable at power levels in excess of 1 KW
- B. A small threaded connector suitable for signals up to several GHz
- C. A connector designed for serial multiple access signals
- D. A type of push-on connector intended for high voltage applications

13. Apakah itu penyambung jenis SMA?

- A. Penyambung benet besar yang boleh digunakan pada aras kuasa melebihi 1kW
- B. Penyambung berulir kecil yang sesuai untuk isyarat hingga beberapa GHz
- C. Penyambung yang direka untuk isyarat capaian berbilang siri
- D. Sejenis penyambung tolak yang berguna untuk aplikasi voltan tinggi

14. What useful feature does a power supply bleeder resistor provide?

- A. It acts as a fuse for excess voltage
- B. It ensures that the filter capacitors are discharged when power is removed
- C. It removes shock hazards from the induction coils
- D. It eliminates ground loop current

14. Apakah ciri berguna yang dibekalkan oleh perintang jujuh bekalan kuasa?

- A. Berfungsi sebagai fius untuk voltan lebihan
- B. Memastikan bahawa pemuat penapis dinyahcaskan apabila sumber kuasa dicabut
- C. Menghapuskan bahaya kejutan daripada gegelung pengaruhan
- D. Menghilangkan arus gelung bumi

15. What is the output waveform of an unfiltered full-wave rectifier connected to a resistive load?

- A. A series of DC pulses at twice the frequency of the AC input
- B. A series of DC pulses at the same frequency as the AC input
- C. A sine wave at half the frequency of the AC input
- D. A steady DC voltage

15. Apakah bentuk gelombang output bagi pelurus gelombang penuh tidak ditapis yang disambungkan pada beban berintangan?

- A. Suatu siri denyut AT pada frekuensi dua kali ganda berbanding input AU
- B. Suatu siri denyut AT pada frekuensi yang sama dengan input AU
- C. Sebuah gelombang sinus pada separuh frekuensi input AU
- D. Voltan AT yang mantap

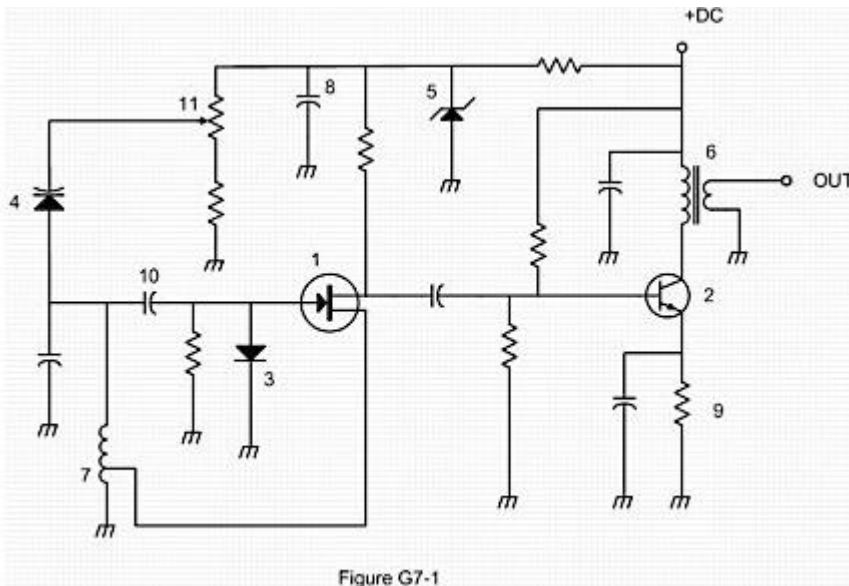


Figure G7-1
Rajah G7-1

16. Which symbol in figure G7-1 represents a Zener diode?

- A. Symbol 4
- B. Symbol 1
- C. Symbol 11
- D. Symbol 5

16. Simbol yang manakah dalam Rajah G7-1 mewakili diod Zener?

- A. Simbol 4
- B. Simbol 1
- C. Simbol 11
- D. Simbol 5

17. Which of the following is an advantage of using the binary system when processing digital signals?

- A. Binary "ones" and "zeros" are easy to represent by an "on" or "off" state
- B. The binary number system is most accurate
- C. Binary numbers are more compatible with analogue circuitry
- D. All of these choices are correct

17. Antara berikut, yang manakah adalah kelebihan menggunakan sistem binari apabila memproses isyarat digital?

- A. Binari "Satu" dan "Kosong" adalah mudah untuk diwakili dengan keadaan "Buka" dan "Tutup"
- B. Sistem nombor binari adalah paling tepat
- C. Nombor binari lebih sesuai dengan peralihan analog
- D. Semua pilihan di atas betul

18. What is a shift register?

- A. A clocked array of circuits that passes data in steps along the array
- B. An array of operational amplifiers used for tri-state arithmetic operations
- C. A digital mixer
- D. An analogue mixer

18. Apakah itu daftar anjakan?

- A. Tatasusunan terjam litar yang melalukan data mengikut langkah, sepanjang tatasusunan tersebut
- B. Tatasusunan penguat operasi yang digunakan untuk operasi aritmetik tiga keadaan
- C. Penggaul digital
- D. Penggaul analog

19. How is the efficiency of an RF power amplifier determined?

- A. Divide the DC input power by the DC output power
- B. Divide the RF output power by the DC input power
- C. Multiply the RF input power by the reciprocal of the RF output power
- D. Add the RF input power to the DC output power

19. Bagaimanakah keberkesanan penguat kuasa RF ditentukan?

- A. Bahagikan kuasa input AT dengan kuasa output AT
- B. Bahagikan kuasa output RF dengan kuasa input AT
- C. Darabkan kuasa input RF dengan angka salingan kuasa output RF
- D. Tambahkan kuasa input RF kepada kuasa output AT

20. What determines the frequency of an LC oscillator?

- A. The number of stages in the counter
- B. The number of stages in the divider
- C. The inductance and capacitance in the tank circuit
- D. The time delay of the lag circuit

20. Apakah yang menentukan frekuensi sebuah pengayun LC?

- A. Jumlah peringkat dalam pembilang
- B. Jumlah peringkat dalam pembahagi
- C. Kearuhan dan kemuatan dalam litar tangki
- D. Tunda masa bagi litar mengekor

21. Which of the following is a characteristic of a Class A amplifier?

- A. Low standby power
- B. High Efficiency
- C. No need for bias
- D. Low distortion

21. Manakah yang berikut adalah ciri penguat Kelas A?

- A. Kuasa tunggu sedia yang rendah
- B. Kecekapan yang tinggi
- C. Tidak memerlukan prasikap
- D. Herotan yang rendah

22. For which of the following modes is a Class C power stage appropriate for amplifying a modulated signal?

- A. SSB
- B. CW
- C. AM
- D. All of these choices are correct

22. Peringkat kuasa Kelas C sesuai untuk mod manakah daripada yang berikut bagi menguatkan isyarat termodulat?

- A. SSB
- B. CW
- C. AM
- D. Semua pilihan di atas betul

23. Which of the following is an advantage of a transceiver controlled by a direct digital synthesiser (DDS)?

- A. Wide tuning range and no need for band switching
- B. Relatively high power output
- C. Relatively low power consumption
- D. Variable frequency with the stability of a crystal oscillator

23. Antara berikut, yang manakah kelebihan penghantar-terima yang dikawal oleh pensintesis digital langsung (DDS)?

- A. Julat penalaan yang luas dan tidak memerlukan pertukaran jalur
- B. Output kuasa yang tinggi secara relatif
- C. Penggunaan kuasa yang rendah secara relatif
- D. Frekuensi boleh ubah dengan kestabilan pengayun kristal

24. What type of circuit is used in many FM receivers to convert signals coming from the IF amplifier to audio?

- A. Product detector
- B. Phase inverter
- C. Mixer
- D. Discriminator

24. Apakah jenis litar yang digunakan dalam banyak penerima FM untuk menukarkan isyarat yang datang daripada penguat IF ke audio?

- A. Pengesan produk
- B. Penyongsang fasa
- C. Penggaul
- D. Pembeza layan

RECEIVER PENERIMA

1. How is an FSK signal generated?
 - A. By keying an FM transmitter with a sub-audible tone
 - B. By changing an oscillator's frequency directly with a digital control signal
 - C. By using a transceiver's computer data interface protocol to change frequencies
 - D. By reconfiguring the CW keying input to act as a tone generator

1. Bagaimanakah isyarat FSK terjana?
 - A. Dengan mengunci pemancar FM menggunakan nada sub-boleh dengar
 - B. Dengan menukar frekuensi pengayun secara langsung menggunakan isyarat kawalan digital
 - C. Dengan menggunakan protokol antara muka data komputer penghantar-terima untuk menukar frekuensi
 - D. Dengan menukar tatarajah input penguncian CW untuk bertindak sebagai penjana nada

2. What is the name of the process that changes the phase angle of an RF wave to convey information?
 - A. Phase convolution
 - B. Phase modulation
 - C. Angle convolution
 - D. Radian inversion

2. Apakah nama proses yang menukar sudut fasa gelombang RF untuk menyampaikan maklumat?
 - A. Perlingkaran fasa
 - B. Modulasi fasa
 - C. Perlingkaran sudut
 - D. Perlingkaran radian

3. What is the name of the process that changes the instantaneous frequency of an RF wave to convey information?
 - A. Frequency convolution
 - B. Frequency transformation
 - C. Frequency conversion
 - D. Frequency modulation

3. Apakah nama proses yang menukar frekuensi semerta gelombang RF untuk menyampaikan maklumat?
 - A. Perlingkaran frekuensi
 - B. Penjelmaan frekuensi
 - C. Penukaran frekuensi
 - D. Modulasi frekuensi

4. Which of the following is an effect of over modulation?
 - A. Insufficient audio
 - B. Insufficient bandwidth
 - C. Frequency drift
 - D. Excessive bandwidth

4. Yang manakah antara berikut merupakan kesan modulasi terlebih?
- Audio tidak mencukupi
 - Lebar jalur tidak mencukupi
 - Hanyut frekuensi
 - Lebar jalur melampau
5. What is meant by the term flat-topping when referring to a single sideband phone transmission?
- Signal distortion caused by insufficient collector current
 - The transmitter's automatic level control (ALC) is properly adjusted
 - Signal distortion caused by excessive drive
 - The transmitter's carrier is properly suppressed
5. Apakah yang dimaksudkan oleh istilah atas rata (flat-topping) apabila merujuk kepada pemancaran telefon jalur sisi tunggal?
- Herotan isyarat disebabkan oleh arus pemungut tidak mencukupi
 - Kawalan aras automatik (ALC) pemancar dilaraskan dengan wajar
 - Herotan isyarat disebabkan oleh pacuan melampau
 - Pembawa pemancar ditindas dengan wajar
6. What is the modulation envelope of an AM signal?
- The waveform created by connecting the peak values of the modulated signal
 - The carrier frequency that contains the signal
 - Spurious signals that envelop nearby frequencies
 - The bandwidth of the modulated signal
6. Apakah sampul modulasi isyarat AM?
- Bentuk gelombang yang dicipta dengan menyambung nilai-nilai puncak isyarat termodulat
 - Frekuensi pembawa yang mengandungi isyarat
 - Isyarat palsu yang menyelubungi frekuensi berhampiran
 - Lebar jalur isyarat termodulat
7. What receiver stage combines a 14.250 MHz input signal with a 13.795 MHz oscillator signal to produce a 455 kHz intermediate frequency (IF) signal?
- Mixer
 - BFO
 - VFO
 - Discriminator
7. Tahap penerima yang manakah menggabungkan isyarat input 14.250 MHz dengan isyarat pengayun 13.795 MHz untuk menghasilkan isyarat frekuensi pertengahan (IF) 455 kHz?
- Pengadun
 - BFO
 - VFO
 - Pembeza

8. If a receiver mixes a 13.800 MHz VFO with a 14.255 MHz received signal to produce a 455 kHz intermediate frequency (IF) signal, what type of interference will a 13.345 MHz signal produced in the receiver?

- A. Quadrature noise
- B. Image response
- C. Mixer interference
- D. Intermediate interference

8. Jika suatu penerima mengadun VFO 13.800 MHz dengan isyarat diterima 14.255 MHz untuk menghasilkan isyarat frekuensi pertengahan (IF) 455 kHz, apakah jenis gangguan yang akan dihasilkan isyarat 13.345 MHz dalam penerima?

- A. Hingar kuadratur
- B. Sambutan imej
- C. Gangguan pengadun
- D. Gangguan pertengahan

9. What is the stage in a VHF FM transmitter that generates a harmonic of a lower frequency signal to reach the desired operating frequency?

- A. Mixer
- B. Reactance modulator
- C. Pre-emphasis network
- D. Multiplier

9. Pada tahap manakah dalam pemancar FM VHF yang menjana harmonik isyarat frekuensi lebih rendah untuk sampai kepada frekuensi pengendalian yang dikehendaki?

- A. Pengaduan
- B. Pemodulat reaktans
- C. Rangkaian prategasan
- D. Pendarab

10. What is the frequency deviation for a 12.21 MHz reactance modulated oscillator in a 5 kHz deviation, 146.52 MHz FM-phone transmitter?

- A. 101.75 Hz
- B. 416.7 Hz
- C. 5 kHz
- D. 60 kHz

10. Apakah sisihan frekuensi bagi pengayun termodulat reaktans 12.21 MHz dalam pemancar telefon-FM 146.52 MHz, sisihan 5 kHz?

- A. 101.75 Hz
- B. 416.7 Hz
- C. 5 kHz
- D. 60 kHz

11. Why is it good to match receiver bandwidth to the bandwidth of the operating mode?

- A. It is required by MCMC rules
- B. It minimises power consumption in the receiver
- C. It improves impedance matching of the antenna
- D. It results in the best signal to noise ratio

11. Mengapakah baik memadankan lebar jalur penerima dengan lebar jalur mod pengendalian?

- A. Ia dikehendaki peraturan MCMC
- B. Ia mengurangkan penggunaan kuasa dalam penerima
- C. Ia memperbaiki pepadanan galangan antena
- D. Ia menghasilkan nisbah isyarat-hingar terbaik

12. What part of a data packet contains the routing and handling information?

- A. Directory
- B. Preamble
- C. Header
- D. Footer

12. Bahagian manakah dalam paket data yang mengandungi penentuan laluan dan pengendalian maklumat?

- A. Direktori
- B. Mukadimah
- C. Pengepala
- D. Pengaki

13. Which of the following describes Baudot code?

- A. A 7-bit code with start, stop and parity bits
- B. Code using error detection and correction
- C. A 5-bit code with additional start and stop bits
- D. Code using SELCAL and LISTEN

13. Yang manakah antara berikut memerikan kod Baudot?

- A. Kod 7-bit dengan bit mula, henti dan pariti
- B. Kod menggunakan pengesanan dan pembetulan ralat
- C. Kod 5-bit dengan bit mula dan henti tambahan
- D. Kod menggunakan SELCAL dan LISTEN

14. What action results from a failure to exchange information due to excessive transmission attempts when using PACTOR or WINMOR?

- A. The checksum overflows
- B. The connection is dropped
- C. Packets will be routed incorrectly
- D. Encoding reverts to the default character set

14. Tindakan apakah yang terhasil akibat kegagalan bertukar-tukar maklumat kerana cubaan melampau pemancaran ketika menggunakan PACTOR atau WINMOR?

- A. Limpahan hasil tambah semak
- B. Sambungan digugurkan
- C. Paket akan dihantar melalui laluan salah
- D. Pengekodan berbalik kepada set aksara lalai

15. How does the receiving station respond to an ARQ data mode packet containing errors?

- A. It terminates the contact
- B. It requests the packet be retransmitted
- C. It sends the packet back to the transmitting station
- D. It requests a change in transmitting protocol

15. Bagaimanakah stesen penerima membalas terhadap paket mod data ARQ yang mengandungi ralat?

- A. Ia menamatkan hubungan
- B. Ia meminta paket dihantar semula
- C. Ia menghantar paket kembali kepada stesen yang memancar
- D. Ia meminta perubahan dalam protokol penghantaran

16. Which of the following statement is true about PSK31?

- A. Upper case letters make the signal stronger
- B. Upper case letters use longer Varicode signals and thus slow down transmission
- C. Varicode Error Correction is used to ensure accurate message reception
- D. Higher power is needed as compared to RTTY for similar error rates

16. Kenyataan yang manakah benar mengenai PSK31?

- A. Huruf besar membuatkan isyarat menjadi lebih kuat
- B. Huruf besar menggunakan isyarat Varicode lebih panjang dan dengan itu memperlambatkan pemancaran
- C. Pembetulan Ralat Varicode digunakan untuk memastikan penerimaan pesanan tepat
- D. Kuasa lebih tinggi diperlukan jika dibandingkan dengan RTTY untuk kadar ralat serupa

17. What does the number 31 represent in "PSK31"?

- A. The approximate transmitted symbol rate
- B. The version of the PSK protocol
- C. The year in which PSK31 was invented
- D. The number of characters that can be represented by PSK31

17. Apakah yang diwakili nombor 31 dalam "PSK31"?

- A. Anggaran kadar simbol terhantar
- B. Versi protokol PSK
- C. Tahun PSK31 direka
- D. Bilangan aksara yang boleh diwakili PSK31

18. How are the two separate frequencies of a Frequency Shift Keyed (FSK) signal identified?

- A. Dot and Dash
- B. On and Off
- C. High and Low
- D. Mark and Space

18. Bagaimanakah dua frekuensi berbeza isyarat Penguncian Anjakan Frekuensi (FSK) dapat dikenal pasti?
- A. Titik dan Sengkang
 - B. Buka dan Tutup
 - C. Tinggi dan Rendah
 - D. Tanda dan Ruang

TRANSMITTER PEMANCAR

1. What emission is produced by a reactance modulator connected to a transmitter RF amplifier stage?
 - A. Multiplex modulation
 - B. Phase modulation
 - C. Amplitude modulation
 - D. Pulse modulation
1. Mengapakah pancaran dihasilkan oleh pemodulat regangan yang disambung kepada tahap penguat RF pemancar?
 - A. Modulasi multipleks
 - B. Modulasi fasa
 - C. Modulasi amplitud
 - D. Modulasi denyut
2. What type of modulation varies the instantaneous power level of the RF signal?
 - A. Frequency shift keying
 - B. Phase modulation
 - C. Frequency modulation
 - D. Amplitude modulation
2. Apakah jenis modulasi yang mengubah aras kuasa semerta isyarat RF?
 - A. Penguncian anjakan frekuensi
 - B. Modulasi fasa
 - C. Modulasi frekuensi
 - D. Modulasi amplitud
3. What is one advantage of carrier suppression in a single sideband phone transmission versus full carrier amplitude modulation?
 - A. Audio fidelity is improved
 - B. Greater modulation percentage is obtainable with lower distortion
 - C. Available transmitter power can be used more effectively
 - D. Simpler receiving equipment can be used
3. Apakah kelebihan penindasan pembawa dalam pemancaran telefon jalur sisi tunggal berbanding modulasi amplitud pembawa penuh?
 - A. Fideliti audio lebih baik
 - B. Peratusan modulasi lebih besar dapat diperolehi dengan herotan lebih rendah
 - C. Kuasa pemancar tersedia boleh digunakan dengan lebih cekap
 - D. Peralatan penerima lebih ringkas boleh digunakan
4. Which of the following phone emissions uses the narrowest bandwidth?
 - A. Single sideband
 - B. Double sideband
 - C. Phase modulation
 - D. Frequency modulation

4. Yang manakah antara pancaran telefon berikut menggunakan lebar jalurpaling sempit?

- A. Jalur sisi tunggal
- B. Jalur sisi berganda
- C. Modulasi fasa
- D. Modulasi frekuensi

5. What control is typically adjusted for proper ALC setting on an amateur single sideband transceiver?

- A. The RF clipping level
- B. Transmit audio or microphone gain
- C. Antenna inductance or capacitance
- D. Attenuator level

5. Kawalan apakah yang lazimnya dilaraskan untuk penyediaan ALC wajar pada penghantar-terima jalur sisi tunggal amaturn?

- A. Aras keratan RF
- B. Gandaan mikrofon atau audio pancar
- C. Kearuhan atau kemuatan antena
- D. Aras pelemah

6. What is another term for the mixing of two RF signals?

- A. Heterodyning
- B. Synthesizing
- C. Cancellation
- D. Phase inverting

6. Apakah istilah lain untuk pengadunan dua isyarat RF?

- A. Pengheterodinan
- B. Pensintesisan
- C. Pembatalan
- D. Penyongsangan fasa

7. What is the approximate bandwidth of a PACTOR3 signal at maximum data rate?

- A. 31.5 Hz
- B. 500 Hz
- C. 1800 Hz
- D. 2300 Hz

7. Sekitar berapakah lebar jalur isyarat PACTOR3 pada kadar data maksimum?

- A. 31.5 Hz
- B. 500 Hz
- C. 1800 Hz
- D. 2300 Hz

8. What is the total bandwidth of an FM-phone transmission having 5 kHz deviation and 3 kHz modulating frequency?

- A. 3 kHz
- B. 5 kHz
- C. 8 kHz
- D. 16 kHz

8. Berapakah jumlah lebar jalur pemancaran telefon-FM yang memiliki sisihan 5 kHz dan frekuensi modulatan 3 kHz?

- A. 3 kHz
- B. 5 kHz
- C. 8 kHz
- D. 16 kHz

9. Why is it important to know the duty cycle of the mode you are using when transmitting?

- A. To aid in tuning your transmitter
- B. Some mode has high duty cycles which could exceed the transmitter's average power rating.
- C. To allow time for the other station to break in during a transmission
- D. All of these choices are correct

9. Mengapakah penting untuk mengetahui kitar tugas mod yang anda gunakan ketika memancar?

- A. Untuk membantu menala pemancar anda
- B. Sesetengah mod mempunyai kitar tugas tinggi yang mungkin melebihi kadaran kuasa purata pemancar
- C. Untuk memberikan masa bagi stesen lain mencelah ketika pemancaran
- D. Semua pilihan di atas betul

10. Which of the following digital modes is designed to operate at extremely low signal strength on the HF bands?

- A. FSK441 and Hellschreiber
- B. JT9 and JT65
- C. Clover
- D. RTTY

10. Mod digital yang manakah direka untuk beroperasi pada kekuatan isyarat sangat rendah pada jalur HF?

- A. FSK441 dan Hellschreiber
- B. JT9 dan JT65
- C. Clover
- D. RTTY

11. How many data bits are sent in a single PSK31 character?

- A. The number varies
- B. 5
- C. 7
- D. 8

11. Berapa banyak bit data yang dihantar dalam satu aksara PSK31?

- A. Bilangannya berubah
- B. 5
- C. 7
- D. 8

12. In the PACTOR protocol, what is meant by an NAK response to a transmitted packet?

- A. The receiver is requesting the packet be retransmitted
- B. The receiver is reporting the packet was received without error
- C. The receiver is busy decoding the packet
- D. The entire file has been received correctly

12. Dalam protokol PACTOR, apakah yang dimaksudkan dengan sambutan NAK terhadap paket yang dihantar?

- A. Penerima meminta paket dihantar semula
- B. Penerima melaporkan paket diterima tanpa ralat
- C. Penerima sibuk menyahkod paket
- D. Seluruh fail telah diterima dengan betul

13. How does forward error correction (FEC) allow the receiver to correct errors in received data packets?

- A. By controlling transmitter output power for optimum signal strength
- B. By using the varicode character set
- C. By transmitting redundant information with the data
- D. By using a parity bit with each character

13. Bagaimanakah pembetulan ralat ke depan (FEC) membolehkan penerima membetulkan ralat yang diterima dalam paket data?

- A. Dengan mengawal kuasa output pemancar untuk kekuatan isyarat optimum
- B. Dengan menggunakan set aksara Varicode
- C. Dengan memancar maklumat lewah bersama data
- D. Dengan menggunakan bit pariti dengan setiap aksara

14. Which type of code is used for sending characters in a PSK31 signal?

- A. Varicode
- B. Viterbi
- C. Volumetric
- D. Binary

14. Kod manakah yang digunakan untuk menghantar aksara dalam isyarat PSK31?

- A. Varicode
- B. Viterbi
- C. Volumetri
- D. Perduaan

ANTENNA AND RADIO PROPAGATION

ANTENA DAN PERAMBATAN RADIO

1. What is the significance of the sunspot number with regard to HF propagation?
- A. Higher sunspot numbers generally indicate a greater probability of good propagation at higher frequencies
 - B. Lower sunspot numbers generally indicate greater probability of sporadic E propagation
 - C. A zero sunspot number indicate radio propagation is not possible in any band
 - D. All of these choices are correct.

1. Apakah kepentingan nombor tompok matahari berhubung dengan perambatan HF?
- A. Nombor tompok matahari yang lebih tinggi menandakan kemungkinan lebih besar perambatan baik pada frekuensi yang lebih tinggi
 - B. Nombor tompok matahari yang lebih rendah secara umumnya menunjukkan kemungkinan lebih besar perambatan E sesekali
 - C. Nombor tompok matahari sifar menunjukkan perambatan radio tidak mungkin berlaku pada mana-mana jalur
 - D. Semua pilihan di atas betul

2. What effect does a Sudden Ionospheric Disturbance have on the daytime ionospheric propagation of HF radio waves?
- A. It enhances propagation on all HF frequencies
 - B. It disrupts signals on lower frequencies more than those on higher frequencies
 - C. It disrupts communications via satellite more than direct communications
 - D. None, because only areas on the night side of the Earth are affected

2. Apakah kesan Gangguan Ionosfera Mengejut terhadap perambatan ionosfera siang hari gelombang radio HF?
- A. Mempertingkatkan perambatan pada semua frekuensi HF
 - B. Lebih banyak menggendalakan isyarat pada frekuensi yang rendah berbanding dengan frekuensi yang tinggi
 - C. Lebih banyak menggendalakan komunikasi melalui satelit berbanding dengan komunikasi terus
 - D. Tiada, kerana cuma kawasan di bahagian malam Bumi yang terjejas

3. Approximately how long does it take the increased ultraviolet and X-ray radiation from solar flares to affect radio propagation on the Earth?
- A. 28 days
 - B. 1 to 2 hours
 - C. 8 minutes
 - D. 20 to 40 hours

3. Berapa lamakah anggaran masa yang diambil sebelum peningkatan sinar-X dan ultralembayung akibat nyala suria memberikan kesan kepada perambatan radio di Bumi?
- A. 28 hari
 - B. 1 hingga 2 jam
 - C. 8 minit
 - D. 20 hingga 40 jam

4. What is the solar flux index?
- A measure of the highest frequency that is useful for ionospheric propagation between two points on the Earth
 - A count of sunspots which is adjusted for solar emissions
 - Another name for the Malaysian sunspot number
 - A measure of solar radiation at 10.7 centimetres wavelength
4. Apakah indeks fluks suria?
- Ukuran frekuensi tertinggi yang berguna untuk perambatan ionosfera antara dua titik di Bumi
 - Kiraan tompok matahari yang diselaraskan dengan pancaran suria
 - Nama lain untuk nombor tompok matahari Malaysia
 - Ukuran sinaran suria pada panjang gelombang 10.7cm
5. What is a geomagnetic storm?
- A sudden drop in the solar flux index
 - A thunderstorm which affects radio propagation
 - Ripples in the ionosphere
 - A temporary disturbance in the Earth's magnetosphere
5. Apakah ribut geomagnet?
- Penurunan mendadak indeks fluks suria
 - Ribut petir yang menjejaskan perambatan radio
 - Riak dalam ionosfera
 - Gangguan sementara dalam magnetosfera Bumi
6. At what point in the solar cycle does the 20-meter band usually support worldwide propagation during daylight hours?
- At the summer solstice
 - Only at the maximum point of the solar cycle
 - Only at the minimum point of the solar cycle
 - At any point in the solar cycle
6. Pada waktu manakah dalam kitaran suria, jalur 20-meter biasanya menyokong perambatan seluruh dunia ketika waktu siang?
- Ketika solstis musim panas
 - Cuma ketika titik maksimum kitaran suria
 - Cuma ketika titik minimum kitaran suria
 - Pada mana-mana waktu dalam kitaran suria
7. Which of the following effects can a geomagnetic storm have on radio propagation?
- Improved high-latitude HF propagation
 - Degraded high-latitude HF propagation
 - Improved ground-wave propagation
 - Improved chances of UHF ducting

7. Yang mana satukah kesan ribut geomagnet terhadap perambatan radio?
- Peningkatan perambatan HF latitud-tinggi
 - Penurunan perambatan HF latitud-tinggi
 - Peningkatan perambatan gelombang-bumi
 - Peningkatan peluang penyaluran UHF
8. What effect does a high sunspot number have on radio communications?
- High-frequency radio signals become weak and distorted
 - Frequencies above 300 MHz become usable for long-distance communication
 - Long-distance communication in the upper HF and lower VHF range is enhanced
 - Microwave communications become unstable
8. Apakah kesan nombor tompok matahari tinggi terhadap komunikasi radio?
- Isyarat radio frekuensi-tinggi menjadi lemah dan herot-benyot
 - Frekuensi di atas 300MHz dapat digunakan untuk komunikasi jarak jauh
 - Komunikasi jarak jauh dalam julat HF atas dan VHF bawah dipertingkatkan
 - Komunikasi mikrogelombang menjadi tidak stabil
9. What causes HF propagation conditions to vary periodically in a 28-day cycle?
- Long-term oscillations in the upper atmosphere
 - Cyclic variation in the Earth's radiation belts
 - The Sun's rotation on its axis
 - The position of the Moon in its orbit
9. Apakah yang menyebabkan keadaan perambatan HF berubah secara berkala setiap 28 hari?
- Ayunan jangka waktu panjang di atmosfera atas
 - Perubahan kitaran dalam jalur sinaran Bumi
 - Putaran Matahari pada paksinya
 - Kedudukan Bulan dalam orbitnya
10. Approximately how long is the typical sunspot cycle?
- 8 minutes
 - 40 hours
 - 28 days
 - 11 years
10. Kira-kira berapa lamakah kitaran tompok matahari lazim?
- 8 minit
 - 40 jam
 - 28 hari
 - 11 tahun
11. What does the K-index indicate?
- The relative position of sunspots on the surface of the Sun
 - The short term stability of the Earth's magnetic field
 - The stability of the Sun's magnetic field
 - The solar radio flux at Ayer Kuning Taiping, Perak

11. Apakah yang ditunjukkan oleh indeks-K?
- Kedudukan relatifompok matahari pada permukaan Matahari
 - Kestabilan jangka pendek medan magnet Bumi
 - Kestabilan medan magnet Matahari
 - Fluks radio suria di Ayer Kuning Taiping, Perak
12. What does the A-index indicate?
- The relative position of sunspots on the surface of the Sun
 - The amount of polarisation of the Sun's electric field
 - The long-term stability of the Earth's geomagnetic field
 - The solar radio flux at Ayer Kuning Taiping, Perak
12. Apakah yang ditunjukkan oleh indeks-A?
- Kedudukan relatifompok matahari pada permukaan Matahari
 - Jumlah pengutuban medan elektrik Matahari
 - Kestabilan jangka panjang medan geomagnet Bumi
 - Fluks radio suria di Ayer Kuning Taiping, Perak
13. How are radio communications usually affected by the charged particles that reach the Earth from solar coronal holes?
- HF communications are improved
 - HF communications are disturbed
 - VHF/UHF ducting is improved
 - VHF/UHF ducting is disturbed
13. Bagaimanakah komunikasi radio selalunya terkesan dengan zarah bercas yang sampai ke Bumi dari lohong korona suria?
- Komunikasi HF bertambah baik
 - Komunikasi HF terganggu
 - Penyaluran VHF/UHF bertambah baik
 - Penyaluran VHF/UHF terganggu
14. How long does it take charged particles from coronal mass ejections to affect radio propagation on the Earth?
- 28 days
 - 14 days
 - 4 to 8 minutes
 - 20 to 40 hours
14. Berapa lamakah masa yang diambil oleh zarah bercas daripada pancutan jisim korona untuk menjejaskan perambatan radio di Bumi?
- 28 hari
 - 14 hari
 - 4 hingga 8 minit
 - 20 hingga 40 jam
15. What is a possible benefit to radio communications resulting from periods of high geomagnetic activity?
- Auroras that can reflect VHF signals
 - Higher signal strength for HF signals passing through the polar regions
 - Improved HF long path propagation
 - Reduced long delayed echoes

15. Apakah kemungkinan manfaat tempoh aktiviti geomagnet tinggi kepada komunikasi radio?

- A. Aurora yang dapat memantulkan isyarat VHF
- B. Kekuatan isyarat yang lebih tinggi bagi isyarat HF yang melintasi kawasan kutub
- C. Perambatan laluan jauh HF yang lebih baik
- D. Gema tertunda lama berkurang

16. How might a sky-wave signal sound if it arrives at your receiver by both short path and long path propagation?

- A. Periodic fading approximately every 10 seconds
- B. Signal strength increased by 3 dB
- C. The signal might be cancelled causing severe attenuation
- D. A well-defined echo might be heard

16. Bagaimanakah bunyi isyarat gelombang-langit jika isyarat itu tiba ke penerima anda melalui kedua-dua perambatan laluan dekat dan laluan jauh?

- A. Pemudaran berkala kira-kira setiap 10 saat
- B. Kekuatan isyarat meningkat sebanyak 3dB
- C. Isyarat mungkin terbatal menyebabkan pemerosotan teruk
- D. Gema jelas mungkin kedengaran

17. Which of the following is a good indicator of the possibility of sky-wave propagation on the 6-meter band?

- A. Short skip sky-wave propagation on the 10-meter band
- B. Long skip sky-wave propagation on the 10-meter band
- C. Severe attenuation of signals on the 10-meter band
- D. Long delayed echoes on the 10-meter band

17. Antara yang berikut, yang manakah penunjuk yang baik terhadap kemungkinan perambatan gelombang-langit pada jalur 6-meter?

- A. Perambatan gelombang-langit langkau pendek pada jalur 10-meter
- B. Perambatan gelombang-langit langkau panjang pada jalur 10-meter
- C. Pemerosotan teruk isyarat pada jalur 10-meter
- D. Gema tertunda lama pada jalur 10-meter

18. Which of the following applies when selecting a frequency for lowest attenuation when transmitting on HF?

- A. Select a frequency just below the MUF
- B. Select a frequency just above the LUF
- C. Select a frequency just below the critical frequency
- D. Select a frequency just above the critical frequency

18. Pilihan manakah seharusnya dibuat semasa memilih frekuensi untuk pemerosotan terendah ketika memancar pada HF?

- A. Pilih frekuensi bawah sedikit sahaja daripada MUF
- B. Pilih frekuensi atas sedikit sahaja daripada LUF
- C. Pilih frekuensi bawah sedikit sahaja daripada frekuensi genting
- D. Pilih frekuensi atas sedikit sahaja daripada frekuensi genting

19. What is a reliable way to determine if the MUF is high enough to support skip propagation between your station and a distant location on frequencies between 14 and 30 MHz?

- A. Listen for signals from an international beacon in the frequency range you plan to use
- B. Send a series of dots on the band and listen for echoes from your signal
- C. Check the strength of TV signals from Western Europe
- D. Check the strength of signals in the MF AM broadcast band

19. Apakah cara boleh harap untuk menentukan sama ada MUF cukup tinggi untuk menyokong perambatan langkau antara stesen anda dan lokasi jauh pada frekuensi antara 14 dengan 30MHz?

- A. Dengar isyarat daripada mata arah antarabangsa pada julat frekuensi yang ingin anda gunakan
- B. Hantar satu siri titik pada jalur tersebut dan dengarkan gema daripada isyarat anda
- C. Periksa kekuatan isyarat TV dari Eropah Barat
- D. Periksa kekuatan isyarat dalam jalur penyiaran AM MF

20. What usually happens to radio waves with frequencies below the MUF and above the LUF when they are sent into the ionosphere?

- A. They are bent back to the Earth
- B. They pass through the ionosphere
- C. They are amplified by interaction with the ionosphere
- D. They are bent and trapped in the ionosphere to circle the Earth

20. Apakah yang selalunya terjadi kepada gelombang radio dengan frekuensi di bawah MUF dan di atas LUF apabila gelombang itu dihantar ke ionosfera?

- A. Dilengkungkan kembali ke Bumi
- B. Melepasi ionosfera
- C. Diperkuat dengan interaksi terhadap ionosfera
- D. Dilengkungkan dan terperangkap di ionosfera untuk mengelilingi Bumi

21. What usually happens to radio waves with frequencies below the LUF?

- A. They are bent back to the Earth
- B. They pass through the ionosphere
- C. They are completely absorbed by the ionosphere
- D. They are bent and trapped in the ionosphere to circle the Earth

21. Apakah yang selalunya terjadi kepada gelombang radio dengan frekuensi di bawah LUF?

- A. Dilengkungkan kembali ke Bumi
- B. Melepasi ionosfera
- C. Diserap sepenuhnya oleh ionosfera
- D. Dilengkungkan dan terperangkap di ionosfera untuk mengelilingi Bumi

22. What does LUF stand for?

- A. The Lowest Usable Frequency for communications between two points
- B. The Longest Universal Function for communications between two points
- C. The Lowest Usable Frequency during a 24-hour period
- D. The Longest Universal Function during a 24-hour period

22. Apakah maksud singkatan LUF?

- A. Frekuensi Boleh Guna Terbawah (Lowest Usable Frequency) untuk komunikasi antara dua titik
- B. Fungsi Sejagat Terpanjang (Longest Universal Function) untuk komunikasi antara dua titik
- C. Frekuensi Boleh Guna Terbawah (Lowest Usable Frequency) semasa tempoh 24 jam
- D. Fungsi Sejagat Terpanjang (Longest Universal Function) semasa tempoh 24 jam

23. What does MUF stand for?

- A. The Minimum Usable Frequency for communications between two points
- B. The Maximum Usable Frequency for communications between two points
- C. The Minimum Usable Frequency during a 24-hour period
- D. The Maximum Usable Frequency during a 24-hour period

23. Apakah maksud singkatan MUF?

- A. Frekuensi Boleh Guna Minimum (Minimum Usable Frequency) untuk komunikasi antara dua titik
- B. Frekuensi Boleh Guna Maksimum (Maximum Usable Frequency) untuk komunikasi antara dua titik
- C. Frekuensi Boleh Guna Minimum (Minimum Usable Frequency) semasa tempoh 24 jam
- D. Frekuensi Boleh Guna Maksimum (Maximum Usable Frequency) semasa tempoh 24 jam

24. What is the approximate maximum distance along the Earth's surface that is normally covered in one hop using the F2 region?

- A. 180 miles
- B. 1,200 miles
- C. 2,500 miles
- D. 12,000 miles

24. Berapakah anggaran jarak maksimum di sepanjang permukaan Bumi yang lazimnya dilitupi dalam satu lompatan menggunakan kawasan F2?

- A. 180 batu
- B. 1200 batu
- C. 2500 batu
- D. 12 000 batu

25. What is the approximate maximum distance along the Earth's surface that is normally covered in one hop using the E region?

- A. 180 miles
- B. 1,200 miles
- C. 2,500 miles
- D. 12,000 miles

25. Berapakah anggaran jarak maksimum di sepanjang permukaan Bumi yang lazimnya dilitupi dalam satu lompatan menggunakan kawasan E?

- A. 180 batu
- B. 1200 batu
- C. 2500 batu
- D. 12 000 batu

26. What happens to HF propagation when the LUF exceeds the MUF?

- A. No HF radio frequency will support ordinary sky-wave communications over the path
- B. HF communications over the path are enhanced
- C. Double hop propagation along the path occurs
- D. Propagation over the path on all HF frequencies is enhanced

26. Apakah yang terjadi dengan perambatan HF apabila LUF melampaui MUF?

- A. Tiada frekuensi radio HF yang menyokong komunikasi gelombang-langit biasa di atas laluan ini
- B. Komunikasi HF di atas laluan ini bertambah baik
- C. Perambatan lompat berganda terjadi di sepanjang laluan
- D. Perambatan di atas laluan pada semua frekuensi bertambah baik

27. What factor or factors affect the MUF?

- A. Path distance and location
- B. Time of day and season
- C. Solar radiation and ionospheric disturbances
- D. All of these choices are correct

27. Faktor apakah yang mempengaruhi MUF?

- A. Jarak laluan dan lokasi
- B. Waktu dan musim
- C. Sinaran suria dan gangguan ionosfera
- D. Semua pilihan di atas

28. Which ionospheric layer is closest to the surface of the Earth?

- A. The D layer
- B. The E layer
- C. The F1 layer
- D. The F2 layer

28. Lapisan ionosfera manakah yang terdekat dengan permukaan Bumi?

- A. Lapisan D
- B. Lapisan E
- C. Lapisan F1
- D. Lapisan F2

29. Where on the Earth do ionospheric layers reach their maximum height?

- A. Where the Sun is overhead
- B. Where the Sun is on the opposite side of the Earth
- C. Where the Sun is rising
- D. Where the Sun has just set

29. Di tempat manakah di Bumi lapisan ionosfera mencapai ketinggian maksimumnya?

- A. Tempat Matahari berada di atas kepala
- B. Tempat Matahari berada di sisi berlawanan Bumi
- C. Tempat Matahari terbit
- D. Tempat Matahari baru terbenam

30. Why is the F2 region mainly responsible for the longest distance radio wave propagation?

- A. Because it is the densest ionospheric layer
- B. Because it does not absorb radio waves as much as other ionospheric regions
- C. Because it is the highest ionospheric region
- D. All of these choices are correct

30. Mengapakah kawasan F2 paling bertanggungjawab terhadap perambatan gelombang radio jarak jauh?

- A. Kerana kawasan itu merupakan lapisan ionosfera yang paling tumpat
- B. Kerana kawasan itu tidak menyerap gelombang radio sebanyak kawasan ionosfera lain
- C. Kerana kawasan itu merupakan kawasan ionosfera tertinggi
- D. Semua pilihan di atas

31. What does the term "critical angle" mean as used in radio wave propagation?

- A. The long path azimuth of a distant station
- B. The short path azimuth of a distant station
- C. The lowest takeoff angle that will return a radio wave to the Earth under specific ionospheric conditions
- D. The highest takeoff angle that will return a radio wave to the Earth under specific ionospheric conditions

31. Apakah maksud istilah "sudut genting" seperti yang digunakan dalam perambatan gelombang radio?

- A. Laluan jauh azimuth suatu stesen jauh
- B. Laluan dekat azimuth suatu stesen jauh
- C. Sudut berlepas terendah yang akan mengembalikan gelombang radio ke Bumi di bawah keadaan ionosfera tertentu
- D. Sudut berlepas tertinggi yang akan mengembalikan gelombang radio ke Bumi di bawah keadaan ionosfera tertentu

32. Why is long distance communication on the 40-meter, 60-meter and 80-meter bands more difficult during the day?

- A. The F layer absorbs signals at these frequencies during daylight hours
- B. The F layer is unstable during daylight hours
- C. The D layer absorbs signals at these frequencies during daylight hours
- D. The E layer is unstable during daylight hours

32. Mengapakan komunikasi jarak jauh pada jalur 40-meter, 60-meter dan 80-meter lebih sukar ketika siang hari?

- A. Lapisan F menyerap isyarat pada frekuensi ini ketika waktu siang
- B. Lapisan F tidak stabil ketika waktu siang
- C. Lapisan D menyerap isyarat pada frekuensi ini ketika waktu siang
- D. Lapisan E tidak stabil ketika waktu siang

33. What is a characteristic of HF scatter signals?

- A. They have high intelligibility
- B. They have a wavering sound
- C. They have very large swings in signal strength
- D. All of these choices are correct

33. Apakah ciri isyarat serakan HF?

- A. Kebolehfahaman tinggi
- B. Bunyi meliang-liuk
- C. Ayunan besar daripada segi kekuatan isyarat
- D. Semua pilihan di atas

34. What makes HF scatter signals often sound distorted?

- A. The ionospheric layer involved is unstable
- B. Ground waves are absorbing much of the signal
- C. The E-region is not present
- D. Energy is scattered into the skip zone through several different radio wave paths

34. Apakah yang membuatkan isyarat serakan HF sering kedengaran herot-benyot?

- A. Lapisan ionosfera yang terlibat tidak stabil
- B. Gelombang bumi menyerap sebahagian besar isyarat
- C. Kawasan-E tidak wujud
- D. Tenaga terserak ke dalam zon langkau melalui beberapa laluan gelombang radio berbeza

35. Why are HF scatter signals in the skip zone usually weak?

- A. Only a small part of the signal energy is scattered into the skip zone
- B. Signals are scattered from the magnetosphere which is not a good reflector
- C. Propagation is through ground waves which absorb most of the signal energy
- D. Propagations are through ducts in F region which absorb most of the energy

35. Mengapakah isyarat serakan HF dalam zon langkau selalunya lemah?

- A. Hanya sebahagian kecil tenaga isyarat terserak ke dalam zon langkau
- B. Isyarat terserak dari magnetosfera yang bukan pemantul yang baik
- C. Perambatan terjadi melalui gelombang bumi yang menyerap kebanyakan tenaga isyarat
- D. Perambatan terjadi melalui saluran dalam kawasan F yang menyerap kebanyakan tenaga

36. What type of radio wave propagation allows a signal to be detected at a distance too far for ground wave propagation but too near for normal sky-wave propagation?

- A. Faraday rotation
- B. Scatter
- C. Sporadic-E skip
- D. Short-path skip

36. Apakah jenis perambatan gelombang radio yang membenarkan isyarat dikesan pada jarak yang terlalu jauh bagi perambatan gelombang bumi tetapi terlalu dekat bagi perambatan gelombang langit biasa?

- A. Putaran Faraday
- B. Serakan
- C. Langkau E sekali-sekala
- D. Langkau laluan-dekat

37. Which of the following might be an indication that signals heard on the HF bands are being received via scattering propagation?

- A. The communication is during a sunspot maximum
- B. The communication is during a sudden ionospheric disturbance
- C. The signal is heard on a frequency below the Maximum Usable Frequency
- D. The signal is heard on a frequency above the Maximum Usable Frequency

37. Antara yang berikut, yang manakah petanda isyarat yang didengar pada jalur HF diterima melalui perambatan serakan?

- A. Komunikasi berlaku ketika maksimum tompok matahari
- B. Komunikasi berlaku ketika gangguan ionosfera mengejut
- C. Isyarat kedengaran pada frekuensi di bawah Frekuensi Boleh Guna Maksimum
- D. Isyarat kedengaran pada frekuensi di atas Frekuensi Boleh Guna Maksimum

38. Which of the following antenna types will be most effective for skip communications on 40-meters during the day?

- A. A vertical antenna
- B. A horizontal dipole placed between $1/8$ and $1/4$ wavelength above the ground
- C. A left-hand circularly polarised antenna
- D. A right-hand circularly polarised antenna

38. Jenis antena manakah paling berkesan untuk komunikasi langkau siang hari pada 40-meter?

- 1. Antena menegak
- 2. Dwikutub mendatar diletakkan antara panjang gelombang $1/8$ dengan $1/4$ di atas tanah
- 3. Antena terkutub membulat tangan-kiri
- 4. Antena terkutub membulat tangan-kanan

39. Which ionospheric layer is the most absorbent of long skip signals during daylight hours on frequencies below 10 MHz?

- A. The F2 layer
- B. The F1 layer
- C. The E layer
- D. The D layer

39. Lapisan ionosfera manakah yang paling menyerap isyarat langkau panjang ketika waktu siang pada frekuensi di bawah 10MHz?

- A. Lapisan F2
- B. Lapisan F1
- C. Lapisan E
- D. Lapisan D

40. What is Near Vertical Incidence Skywave (NVIS) propagation?

- A. Propagation near the MUF
- B. Short distance MF or HF propagation using high elevation angles
- C. Long path HF propagation at sunrise and sunset
- D. Double hop propagation near the LUF

40. Apakah perambatan Gelombang Langit Kejadian Menegak Dekat (NVIS)?

- A. Perambatan berhampiran MUF
- B. Perambatan MF atau HF jarak dekat menggunakan sudut dongakan tinggi
- C. Perambatan HF laluan jauh ketika matahari terbit dan terbenam
- D. Perambatan lompatan berganda berhampiran LUF

41. Which of the following factors determines the characteristic impedance of a parallel conductor antenna feed line?

- A. The distance between the centres of the conductors and the radius of the conductors
- B. The distance between the centres of the conductors and the length of the line
- C. The radius of the conductors and the frequency of the signal
- D. The frequency of the signal and the length of the line

41. Antara faktor berikut, yang manakah menentukan galangan ciri talian suapan antena konduktor selari?

- A. Jarak antara pusat konduktor dan radius konduktor
- B. Jarak antara pusat konduktor dan panjang garisan
- C. Radius konduktor dan frekuensi isyarat
- D. Frekuensi isyarat dan panjang garisan

42. What are the typical characteristic impedances of coaxial cables used for antenna feed lines at amateur stations?

- A. 25 and 30 ohms
- B. 50 and 75 ohms
- C. 80 and 100 ohms
- D. 500 and 750 ohms

42. Apakah galangan ciri lazim bagi kabel sepaksi yang digunakan untuk talian suapan antena di stesen amatur?

- A. 25 dan 30 ohm
- B. 50 dan 75 ohm
- C. 80 dan 100 ohm
- D. 500 dan 750 ohm

43. What is the characteristic impedance of flat ribbon TV type twin lead?

- A. 50 ohms
- B. 75 ohms
- C. 100 ohms
- D. 300 ohms

43. Apakah galangan ciri bagi dedawai kembar jenis TV reben rata?
- 50 ohm
 - 75 ohm
 - 100 ohm
 - 300 ohm
44. What might cause reflected power at the point where a feed line connects to an antenna?
- Operating an antenna at its resonant frequency
 - Using more transmitter power than the antenna can handle
 - Difference between feed line impedance and antenna feed point impedance
 - Feeding the antenna with unbalanced feed line
44. Apa yang boleh menyebabkan kuasa terpantul pada titik bersambungannya talian suapan ke suatu antena?
- Mengendalikan antena pada frekuensi resonansnya
 - Menggunakan kuasa pemancar lebih tinggi daripada had yang boleh dikendalikan oleh antena
 - Perbezaan antara galangan talian suapan dan galangan titik suapan antena
 - Menyuap antena dengan talian suapan tidak seimbang
45. How does the attenuation of coaxial cable change as the frequency of the signal it is carrying increases?
- Attenuation is independent of frequency
 - Attenuation increases
 - Attenuation decreases
 - Attenuation reaches a maximum at approximately 18 MHz
45. Bagaimanakah pengecilan kabel sepaksi berubah semasa frekuensi isyarat yang dibawanya meningkat?
- Pengecilan tidak bergantung pada frekuensi
 - Pengecilan meningkat
 - Pengecilan menurun
 - Pengecilan mencapai tahap maksimum pada kira-kira 18 MHz
46. In what units is RF feed line loss usually expressed?
- Ohms per 1000 feet
 - Decibels per 1000 feet
 - Ohms per 100 feet
 - Decibels per 100 feet
46. Dalam unit apakah kerugian talian suapan RF biasanya dinyatakan?
- Ohm per 1000 kaki
 - Desibel per 1000 kaki
 - Ohm per 100 kaki
 - Desibel per 100 kaki

47. What must be done to prevent standing waves on an antenna feed line?
- A. The antenna feed point must be at DC ground potential
 - B. The feed line trim to a length equal to an odd number of electrical quarter wavelengths
 - C. The feed line must trim to a length equal to an even number of physical half wavelengths
 - D. The antenna feed point impedance matched to the characteristic impedance of the feed line

47. Apakah yang mesti dilakukan untuk mengelakkan gelombang pegun pada talian suapan antena?

- A. Titik suapan antena mestilah berada pada keupayaan bumi AT
- B. Talian suapan berkurang panjangnya sama dengan bilangan ganjil panjang tiga suku gelombang elektrik
- C. Talian suapan mestilah berkurang menyamai bilangan genap separuh panjang gelombang fizikal
- D. Galangan titik suapan antena dipadankan dengan galangan ciri talian suapan

48. If the SWR on an antenna feed line is 5 to 1, and a matching network at the transmitter end of the feedline is adjusted to 1 to 1 SWR, what is the resulting SWR on the feed line?

- A. 1 to 1
- B. 5 to 1
- C. Between 1 to 1 and 5 to 1 depending on the characteristic impedance of the line
- D. Between 1 to 1 and 5 to 1 depending on the reflected power at the transmitter

48. Sekiranya nisbah gelombang pegun (SWR) pada talian suapan antena ialah 5 kepada 1, dan rangkaian yang sepadan pada hujung pemancar talian suapan diselaraskan menjadi SWR 1 kepada 1, apakah SWR yang dihasilkan pada talian suapan?

- A. 1 kepada 1
- B. 5 kepada 1
- C. Antara 1 kepada 1 dan 5 kepada 1, bergantung pada galangan ciri garis tersebut
- D. Antara 1 kepada 1 dan 5 kepada 1, bergantung pada kuasa terpantul pada pemancar

49. What standing wave ratio will result when connecting a 50-ohm feedline to a non-reactive load having 200-ohm impedance?

- A. 4:1
- B. 1:4
- C. 2:1
- D. 1:2

49. Apakah nisbah gelombang pegun yang akan terhasil apabila talian suapan 50 ohm disambungkan pada beban bukan reaktif yang mempunyai galangan 200 ohm?

- A. 4: 1
- B. 1: 4
- C. 2: 1
- D. 1: 2

50. What standing wave ratio will result when connecting a 50-ohm feedline to a non-reactive load having 10-ohm impedance?

- A. 2:1
- B. 50:1
- C. 1:5
- D. 5:1

50. Apakah nisbah gelombang pegun yang akan terhasil apabila talian suapan 50 ohm disambungkan pada beban bukan reaktif yang mempunyai galangan 10 ohm?

- A. 2: 1
- B. 50: 1
- C. 1: 5
- D. 5: 1

51. What standing wave ratio will result when connecting a 50-ohm feedline to a non-reactive load having 50-ohm impedance?

- A. 2:1
- B. 1:1
- C. 50:50
- D. 0:0

51. Apakah nisbah gelombang pegun yang akan terhasil apabila talian suapan 50 ohm disambungkan pada beban bukan reaktif yang mempunyai galangan 50 ohm?

- A. 2: 1
- B. 1: 1
- C. 50:50
- D. 0: 0

52. What standing wave ratio will result when connecting a 50-ohm feedline to a non-reactive load having 25-ohm impedance?

- A. 2:1
- B. 2.5:1
- C. 1.25:1
- D. UN-determine SWR value

52. Apakah nisbah gelombang pegun yang akan terhasil apabila talian suapan 50 ohm disambungkan pada beban bukan reaktif yang mempunyai galangan 25 ohm?

- A. 2: 1
- B. 2.5: 1
- C. 1.25: 1
- D. Nilai SWR tidak dapat ditentukan

53. What standing wave ratio will result when connecting a 50-ohm feed line to an antenna that has a purely resistive 300-ohm feed point impedance?

- A. 1.5:1
- B. 3:1
- C. 6:1
- D. Un-determine SWR from impedance values

53. Apakah nisbah gelombang pegun yang akan terhasil apabila talian suapan 50 ohm disambungkan pada antenna yang mempunyai galangan titik suapan 300 ohm rintangan tulen?

- A. 1.5:1
- B. 3:1
- C. 6:1
- D. SWR tidak ditentukan daripada nilai galangan

54. What is the interaction between high standing wave ratio (SWR) and transmission line loss?

- A. There is no interaction between transmission line loss and SWR
- B. If a transmission line is lossy, high SWR will increase the loss
- C. High SWR makes it difficult to measure transmission line loss
- D. High SWR reduces the relative effect of transmission line loss

54. Apakah saling tindak antara nisbah gelombang pegun (SWR) tinggi dengan kerugian talian penghantaran?

- A. Tidak ada saling tindak antara kerugian talian penghantaran dan SWR
- B. Jika talian penghantaran hilang, SWR yang tinggi akan meningkatkan kerugian
- C. SWR yang tinggi menyukarkan pengukuran kerugian talian penghantaran
- D. SWR yang tinggi mengurangkan kesan relatif kehilangan talian penghantaran

55. What is the effect of transmission line loss on SWR measured at the input to the line?

- A. The higher the transmission line loss, the more the SWR will read artificially low
- B. The higher the transmission line loss, the more the SWR will read artificially high
- C. The higher the transmission line loss, the more accurate the SWR measurement will be
- D. Transmission line loss does not affect the SWR measurement

55. Apakah kesan kerugian talian penghantaran pada SWR yang diukur pada input ke talian tersebut?

- A. Semakin tinggi kerugian talian penghantaran, semakin banyak nilai SWR rendah yang palsu akan dibaca
- B. Semakin tinggi kerugian talian penghantaran, semakin banyak nilai SWR tinggi yang palsu akan dibaca
- C. Semakin tinggi kerugian talian penghantaran, semakin tepat pengukuran SWR
- D. Kerugian talian penghantaran tidak menjejaskan pengukuran SWR

56. What is one disadvantage of a directly fed random wire HF antenna?

- A. It must be longer than one wavelength
- B. User experience RF burns when touching metal objects
- C. It produces only vertically polarised radiation
- D. It is more effective on the lower HF bands than on, the higher bands

56. Apakah salah satu kelemahan antena HF wayar suapan terus?
A. Ia mesti lebih panjang daripada satu panjang gelombang
B. Pengguna mengalami lecuran RF apabila menyentuh objek logam
C. Ia menghasilkan sinaran terkutub tegak sahaja
D. Ia lebih berkesan pada jalur HF yang lebih rendah, berbanding pada jalur yang lebih tinggi

57. Which of the following is a common way to adjust the feed point impedance of a quarter wave ground vertical plane antenna to be approximately 50 ohms?
A. Slope the radials upward
B. Slope the radials downward
C. Lengthen the radials
D. Shorten the radials

57. Antara berikut, yang manakah cara lazim untuk melaraskan galangan titik suapan bagi antena satah tegak bumi gelombang suku menjadi kira-kira 50 ohm?
A. Condongkan jejari ke atas
B. Condongkan jejari ke bawah
C. Panjangkan jejari
D. Pendekkan jejari

58. What happens to the feed point impedance of a ground plane antenna when its radials changed from horizontal to sloping downward?
A. It decreases
B. It increases
C. It stays the same
D. It reaches a maximum at an angle of 45 degrees

58. Apakah yang berlaku pada galangan titik suapan antena satah bumi apabila jejari berubah daripada mendatar kepada condong ke bawah?
A. Berkurang
B. Bertambah
C. Tetap sama
D. Mencapai tahap maksimum pada sudut 45 darjah

59. What is the radiation pattern of a dipole antenna in free space in the plane of the conductor?
A. It is a figure-eight at right angles to the antenna
B. It is a figure-eight off both ends of the antenna
C. It is a circle (equal radiation in all directions)
D. It has a pair of lobes on one side of the antenna and a single lobe on the other side

59. Apakah corak sinaran antena dwikutub dalam ruang bebas pada satah konduktor?
A. Bentuk angka lapan pada sudut tepat ke antena
B. Bentuk angka lapan pada kedua-dua hujung antena
C. Bentuk bulatan (sinaran sama pada semua arah)
D. Bentuk sepasang cuping pada satu sisi antena dan satu cuping pada sisi lain

60. How does antenna height affect the horizontal (azimuthal) radiation pattern of a horizontal dipole HF antenna?

- A. If the antenna is too high, the pattern becomes unpredictable
- B. Antenna height has no effect on the pattern
- C. If the antenna is less than $1/2$ wavelength high, the azimuthal pattern is almost omnidirectional
- D. If the antenna is less than $1/2$ wavelength high, radiation off the ends of the wire eliminated

60. Bagaimanakah ketinggian antena menjejaskan corak sinaran mendatar (azimut) bagi antena HF dwikutub mendatar?

- A. Jika antena terlalu tinggi, corak menjadi tidak menentu
- B. Ketinggian antena tidak mempunyai kesan pada corak
- C. Jika antena kurang daripada ketinggian $1/2$ panjang gelombang, corak azimut hampir-hampir pada semua arah
- D. Jika antena kurang daripada ketinggian $1/2$ panjang gelombang, sinaran dari hujung wayar dihapuskan

61. The radial wires of a ground-mounted vertical antenna system should be placed:

- A. As high as possible above the ground
- B. Parallel to the antenna element
- C. On the surface of the Earth or buried a few inches below the ground
- D. At the centre of the antenna

61. Wayar jejari sistem antena tegak yang dipasang di atas tanah hendaklah diletakkan:

- A. Setinggi yang mungkin dari aras tanah
- B. Selari dengan elemen antena
- C. Atas permukaan bumi atau ditanam beberapa inci bawah aras tanah
- D. Di tengah-tengah antena

62. How does the feed point impedance of a $1/2$ wave dipole antenna change as the antenna lowered below $1/4$ wave above ground?

- A. It steadily increases
- B. It steadily decreases
- C. It peaks at about $1/8$ wavelength above ground
- D. It is unaffected by the height above ground

62. Bagaimanakah galangan titik suapan dari antena dwikutub $1/2$ gelombang berubah apabila antena diturunkan sebanyak $1/4$ gelombang di atas tanah?

- A. Semakin meningkat
- B. Semakin berkurangan
- C. Memuncak pada $1/8$ panjang gelombang di atas tanah
- D. Tidak terjejas oleh ketinggian di atas tanah

63. How does the feed point impedance of a $1/2$ wave dipole change as the feed point is moved from the centre toward the ends?

- A. It steadily increases
- B. It steadily decreases
- C. It peaks at about $1/8$ wavelength from the end
- D. It is unaffected by the location of the feed point

63. Bagaimanakah galangan titik suapan dwikutub $1/2$ gelombang berubah semasa titik suapan tersebut dipindahkan dari pusat ke hujungnya?

- A. Semakin meningkat
- B. Semakin berkurangan
- C. Mencapai kira-kira $1/8$ panjang gelombang dari hujungnya
- D. Tidak terjejas oleh lokasi titik suapan

64. Which of the following is an advantage of a horizontally polarised as compared to a vertically polarised HF antenna?

- A. Lower ground reflection losses
- B. Lower feed point impedance
- C. Shorter Radials
- D. Lower radiation resistance

64. Antara berikut, yang mana satu kelebihan antena HF yang terkutub secara mengufuk berbanding dengan yang terkutub secara menegak?

- A. Kerugian pantulan bumi yang lebih rendah
- B. Galangan titik suapan yang lebih rendah
- C. Jejari yang lebih pendek
- D. Rintangan sinaran yang lebih rendah

65. What is the approximate length of a $1/2$ wave dipole antenna cut for 14.250 MHz?

- A. 8 feet
- B. 16 feet
- C. 24 feet
- D. 32 feet

65. Berapakah anggaran panjang antena dwikutub $1/2$ gelombang yang dipotong untuk mendapatkan 14.250 MHz?

- A. 8 kaki
- B. 16 kaki
- C. 24 kaki
- D. 32 kaki

66. What is the approximate length of a $1/2$ wave dipole antenna cut for 3.550 MHz?

- A. 42 feet
- B. 84 feet
- C. 131 feet
- D. 263 feet

66. Berapakah anggaran panjang antena dwikutub $1/2$ gelombang yang dipotong untuk mendapatkan 3.550 MHz?

- A. 42 kaki
- B. 84 kaki
- C. 131 kaki
- D. 263 kaki

67. What is the approximate length of a 1/4 wave vertical antenna cut for 28.5 MHz?

- A. 8 feet
- B. 11 feet
- C. 16 feet
- D. 21 feet

67. Berapakah anggaran panjang antena dwikutub 1/4 gelombang yang dipotong untuk mendapatkan 28.5 MHz?

- A. 8 kaki
- B. 11 kaki
- C. 16 kaki
- D. 21 kaki

68. Which of the following would increase the bandwidth of a Yagi antenna?

- A. Larger diameter elements
- B. Closer element spacing
- C. Loading coils in series with the element
- D. Tapered-diameter elements

68. Antara berikut, yang manakah akan meningkatkan lebar jalur antena Yagi?

- A. Elemen yang mempunyai diameter lebih besar
- B. Jarak elemen yang lebih dekat
- C. Gelung beban bersiri dengan elemen
- D. Elemen berdiameter tirus

69. What is the approximate length of the driven element of a Yagi antenna?

- A. 1/4 wavelength
- B. 1/2 wavelength
- C. 3/4 wavelength
- D. 1 wavelength

69. Berapakah anggaran panjang elemen terpacu bagi antena Yagi?

- A. 1/4 panjang gelombang
- B. 1/2 panjang gelombang
- C. 3/4 panjang gelombang
- D. 1 panjang gelombang

70. Which statement about a three-element, single-band Yagi antenna is true?

- A. The reflector is normally the shortest element
- B. The director is normally the shortest element
- C. The driven element is the longest element
- D. Low feed point impedance increases bandwidth

70. Kenyataan manakah tentang antena Yagi tiga elemen berjalur tunggal yang benar?

- A. Pemantul biasanya ialah elemen terpendek
- B. Pengarah biasanya ialah elemen terpendek
- C. Elemen terpacu ialah unsur terpanjang
- D. Galangan titik suapan rendah meningkatkan lebar jalur

71. Which statement about a three-element, single-band Yagi antenna is true?

- A. The reflector is normally the longest element
- B. The director is normally the longest element
- C. The reflector is normally the shortest element
- D. All of the elements must be the same length

71. Kenyataan manakah tentang antena Yagi tiga elemen berjalur tunggal yang benar?

- A. Pemantul biasanya merupakan elemen terpanjang
- B. Pengarah biasanya merupakan elemen terpanjang
- C. Pemantul biasanya merupakan elemen terpendek
- D. Semua elemen mesti mempunyai panjang yang sama

72. How does increasing boom length and adding directors affect a Yagi antenna?

- A. Gain increases
- B. Beamwidth increases
- C. Front to back ratio decreases
- D. Front to side ratio decreases

72. Bagaimanakah peningkatan panjang boom dan penambahan pengarah menjejaskan antena Yagi?

- A. Gandaan meningkat
- B. Lebar alur meningkat
- C. Nisbah depan kepada belakang menurun
- D. Nisbah depan kepada sisi menurun

73. What configuration of the loops of a two-element quad antenna must be used for the antenna to operate as a beam antenna, assuming one of the elements used as a reflector?

- A. The driven element must feed with a balun transformer
- B. There must be an open circuit in the driven element at the point opposite the feed point
- C. The reflector element must be approximately 5 percent shorter than the driven element
- D. The reflector element must be approximately 5 percent longer than the driven element

73. Apakah konfigurasi gelung antena kuad dua elemen yang mesti digunakan untuk antena beroperasi sebagai antena alur, dengan mengambil salah satu elemen yang digunakan sebagai pemantul?

- A. Elemen terpacu mesti menyuap dengan transformer balun
- B. Perlu ada litar terbuka dalam elemen terpacu pada titik yang bertentangan dengan titik suapan
- C. Elemen pantulan mestilah kira-kira 5 peratus lebih pendek daripada elemen terpacu
- D. Elemen pantulan mestilah lebih kurang 5 peratus lebih panjang daripada elemen terpacu

74. What does "front-to-back ratio" mean about a Yagi antenna?
- A. The number of directors versus the number of reflectors
 - B. The relative position of the driven element on the reflectors and directors
 - C. The power radiated in the major radiation lobe compared to the power radiated in exactly the opposite direction
 - D. The ratio of forward gain to dipole gain

74. Apakah yang dimaksudkan dengan "nisbah depan kepada belakang" bagi antenna Yagi?

- A. Bilangan pengarah berbanding bilangan pemantul
- B. Kedudukan relatif elemen terpacu pada pemantul dan pengarah
- C. Kuasa yang dipancarkan dalam cuping sinaran utama berbanding dengan kuasa yang dipancarkan pada arah yang betul-betul bertentangan
- D. Nisbah gandaan ke depan kepada gandaan dwikutub

75. The elaboration of the main lobe referred as:

- A. The magnitude of the maximum vertical angle of radiation
- B. The point of maximum current in a radiating antenna element
- C. The maximum voltage standing wave point on a radiating element
- D. The direction of maximum radiated field strength from the antenna

75. Aberasi cuping utama dirujuk sebagai:

- A. Magnitud sudut sinaran radiasi menegak maksimum
- B. Titik arus maksimum dalam elemen antenna menyinar
- C. Titik gelombang pegun voltan maksimum pada elemen menyinar
- D. Arah kekuatan medan tersinar maksimum daripada antenna

76. How does the gain of two 3-element horizontally polarised Yagi antennas spaced vertically $1/2$ wavelength apart typically compare to the gain of a single 3-element Yagi?

- A. Approximately 1.5 dB higher
- B. Approximately 3 dB higher
- C. Approximately 6 dB higher
- D. Approximately 9 dB higher

76. Bagaimanakah gandaan dua antenna Yagi terkutub mengufuk 3 elemen yang dijarakkan menegak sejauh $1/2$ panjang gelombang, pada kebiasannya, dibandingkan dengan gandaan Yagi 3 elemen tunggal?

- A. Lebih kurang 1.5 dB lebih tinggi
- B. Lebih kurang 3 dB lebih tinggi
- C. Lebih kurang 6 dB lebih tinggi
- D. Lebih kurang 9 dB lebih tinggi

77. Which of the following is a Yagi antenna design variable that could be adjusted to optimise forward gain, front-to-back ratio, or SWR bandwidth?

- A. The physical length of the boom
- B. The number of elements on the boom
- C. The spacing of each element along the boom
- D. All of these choices are correct

77. Antara berikut, yang manakah adalah pembolehkan reka bentuk antena Yagi yang boleh dilaraskan untuk mengoptimalkan gandaan ke depan, nisbah depan kepada belakang, atau lebar jalur SWR?

- A. Panjang fizikal joran
- B. Bilangan elemen pada joran
- C. Jarak setiap elemen sepanjang joran
- D. Semua pilihan ini betul

78. What is the purpose of a gamma match used with Yagi antennas?

- A. To match the relatively low feed point impedance to 50 ohms
- B. To match the relatively high feed point impedance to 50 ohms
- C. To increase the front-to-back ratio
- D. To increase the main lobe gain

78. Apakah tujuan padanan gamma yang digunakan dengan antena Yagi?

- A. Untuk memadamkan galangan titik suapan yang agak rendah kepada 50 ohm
- B. Untuk memadamkan galangan titik suapan yang agak tinggi kepada 50 ohm
- C. Untuk meningkatkan nisbah depan kepada belakang
- D. Untuk meningkatkan gandaan cuping utama

79. Which of the following is an advantage of using a gamma match for impedance matching of a Yagi antenna to 50-ohm coax feed line?

- A. It does not require that the elements insulated from the boom
- B. It does not require any inductors or capacitors
- C. It is useful for matching multiband antennas
- D. All of these choices are correct

79. Antara berikut, yang mana satu adalah kelebihan menggunakan padanan gamma untuk pemadanan galangan antena Yagi kepada talian suapan coax 50-ohm?

- A. Ia tidak memerlukan elemen diasingkan daripada joran
- B. Ia tidak memerlukan sebarang induktor atau pemuat
- C. Ia berguna untuk memadamkan antena berbilang jalur
- D. Semua pilihan ini betul

80. Approximately how long is each side of the driven element of a quad antenna?

- A. $1/4$ wavelength
- B. $1/2$ wavelength
- C. $3/4$ wavelength
- D. 1 wavelength

80. Berapakah anggaran panjang setiap sisi elemen terpacu antena kuad?

- A. $1/4$ panjang gelombang
- B. $1/2$ panjang gelombang
- C. $3/4$ panjang gelombang
- D. 1 panjang gelombang

81. How does the forward gain of a two-element quad antenna compare to the forward gain of a three-element Yagi antenna?

- A. About 2/3 as much
- B. About the same
- C. About 1.5 times as much
- D. About twice as much

81. Bagaimanakah gandaan ke depan antena kuad dua elemen dibandingkan dengan gandaan ke depan antena Yagi tiga elemen?

- A. Lebih kurang 2/3 kali ganda
- B. Lebih kurang sama
- C. Lebih kurang 1.5 kali ganda
- D. Lebih dua kali ganda

82. Approximately how long is each side of the reflector element of a quad antenna?

- A. Slightly less than 1/4 wavelength
- B. Slightly more than 1/4 wavelength
- C. Slightly less than 1/2 wavelength
- D. Slightly more than 1/2 wavelength

82. Berapakah anggaran panjang setiap sisi elemen pemantul antena kuad?

- A. Kurang sedikit daripada 1/4 panjang gelombang
- B. Lebih sedikit daripada 1/4 panjang gelombang
- C. Kurang sedikit daripada 1/2 panjang gelombang
- D. Lebih sedikit lebih daripada 1/2 panjang gelombang

83. How does the gain of a two-element delta loop beam compare to the gain of a two-element quad antenna?

- A. 3 dB higher
- B. 3 dB lower
- C. 2.54 dB higher
- D. About the same

83. Bagaimanakah gandaan alur gelung delta dua elemen dibandingkan dengan gandaan antena kuad dua elemen?

- A. 3 dB lebih tinggi
- B. 3 dB lebih rendah
- C. 2.54 dB lebih tinggi
- D. Lebih kurang sama

84. Approximately how long is each leg of a symmetrical delta-loop antenna?

- A. 1/4 wavelength
- B. 1/3 wavelength
- C. 1/2 wavelength
- D. 2/3 wavelength

84. Berapakah anggaran panjang setiap kaki antena gelung delta simetri?

- A. 1/4 panjang gelombang
- B. 1/3 panjang gelombang
- C. 1/2 panjang gelombang
- D. 2/3 panjang gelombang

85. What happens when the feed point of a quad antenna of any shape moved from the midpoint of the top or bottom to the midpoint of either side?

- A. The polarisation of the radiated signal changes from horizontal to vertical
- B. The polarisation of the radiated signal changes from vertical to horizontal
- C. There is no change in polarisation
- D. The radiated signal becomes circularly polarised

85. Apakah yang berlaku apabila titik suapan antena kuad mana-mana bentuk dipindahkan dari titik tengah atas atau bawah ke titik tengah dari kedua-dua belah?

- A. Pengutuban isyarat tersinar berubah daripada mengufuk kepada menegak
- B. Pengutuban isyarat tersinar berubah daripada menegak kepada mengufuk
- C. Tidak ada perubahan pengutuban
- D. Isyarat tersinar terkutub membulat

86. How does antenna gain stated in dBi compare to gain stated in dBd for the same antenna?

- A. dBi gain figures are 2.15 dB lower than dBd gain figures
- B. dBi gain figures are 2.15 dB higher than dBd gain figures
- C. dBi gain figures are the same as the square root of dBd gain figures multiplied by 2.15
- D. dBi gain figures are the reciprocal of dBd gain figures + 2.15 dB

86. Bagaimanakah gandaan antena yang dinyatakan dalam dBi dibandingkan dengan gandaan yang dinyatakan dalam dBd bagi antena yang sama?

- A. Angka gandaan dBi adalah 2.15 dB lebih rendah daripada angka gandaan dBd
- B. Angka gandaan dBi adalah 2.15 dB lebih tinggi daripada angka gandaan dBd
- C. Angka gandaan dBi adalah sama dengan punca kuasa dua angka gandaan dBd didarab dengan 2.15
- D. Angka gandaan dBi adalah salingan angka gandaan dBd + 2.15 dB

87. What is meant by the terms dBi and dBd when referring to antenna gain?

- A. dBi refers to an isotropic antenna; dBd refers to a dipole antenna
- B. dBi refers to an ionospheric reflecting antenna; dBd refers to a dissipative antenna
- C. dBi refers to an inverted-vee antenna; dBd refers to a downward reflecting antenna
- D. dBi refers to an isometric antenna; dBd refers to a disccone antenna

87. Apakah yang dimaksudkan dengan istilah dBi dan dBd apabila merujuk kepada gandaan antena?

- A. dBi merujuk kepada antena isotropik; dBd merujuk kepada antena dwikutub
- B. dBi merujuk kepada antena pemantul ionosfera; dBd merujuk kepada antena lesapan
- C. dBi merujuk kepada antena V terbalik; dBd merujuk kepada antena pantulan ke bawah
- D. dBi merujuk kepada antena isometrik; dBd merujuk kepada antena jenis "disccone"

88. What does the term NVIS mean as related to antennas?

- A. Nearly Vertical Inductance System
- B. Non-Varying Indicated SWR
- C. Non-Varying Impedance Smoothing
- D. Near Vertical Incidence sky-wave

88. Apakah maksud istilah NVIS seperti yang berkaitan dengan antenna?

- A. Sistem Induktans Hampir Menegak
- B. SWR Tertunjuk Tak Berubah
- C. Pelicinan Galangan Tak Berubah
- D. Berhampiran Gelombang Udara Insiden Hampir Menegak

89. Which of the following is an advantage of an NVIS antenna?

- A. Low vertical angle radiation for working stations out to ranges of several thousand kilometres
- B. High vertical angle radiation for working stations within a radius of a few hundred kilometres
- C. High forward gain
- D. All of these choices are correct

89. Antara berikut, yang manakah kelebihan antenna NVIS?

- A. Sinaran sudut menegak yang rendah untuk stesen kerja jauh hingga ke beberapa ribu kilometer
- B. Sinaran sudut menegak yang tinggi untuk stesen kerja dalam lingkungan beberapa ratus kilometer
- C. Gandaan ke depan yang tinggi
- D. Semua pilihan ini betul

90. At what height above ground is an NVIS antenna typically installed?

- A. As close to $1/2$ wavelength as possible
- B. As close to one wavelength as possible
- C. Height is not critical as long as it is significantly more than $1/2$ wavelength
- D. Between $1/10$ and $1/4$ wavelength

90. Pada ketinggian di atas tanah yang manakah antenna NVIS biasanya dipasang?

- A. Sehampir yang mungkin dengan $1/2$ panjang gelombang
- B. Sehampir yang mungkin dengan satu panjang gelombang
- C. Ketinggian tidak kritikal asalkan ternyata melebihi $1/2$ panjang gelombang
- D. Antara $1/10$ dan $1/4$ panjang gelombang

91. What is the primary purpose of antenna traps?

- A. To permit multiband operation
- B. To notch spurious frequencies
- C. To provide balanced feed point impedance
- D. To prevent out of band operation

91. Apakah tujuan utama perangkap antenna?

- A. Membenarkan operasi berbilang jalur
- B. Menakik frekuensi palsu
- C. Menyediakan galangan titik suapan seimbang
- D. Mengelakkan operasi tanpa jalur

92. What is an advantage of vertical stacking of horizontally polarised Yagi antennas?

- A. It allows quick selection of vertical or horizontal polarisation
- B. It allows simultaneous vertical and horizontal polarisation
- C. It narrows the main lobe in azimuth
- D. It narrows the main lobe in elevation

92. Apakah kelebihan penyusunan menegak antena Yagi yang terkutub mengufuk?

- A. Ia membolehkan pemilihan cepat bagi pengutuban menegak atau mengufuk
- B. Ia membenarkan pengutuban menegak dan mengufuk secara serentak
- C. Ia menyempitkan cuping utama pada azimuth
- D. Ia menyempitkan cuping utama pada ketinggian

93. Which of the following is an advantage of a log periodic antenna?

- A. Wide bandwidth
- B. Higher gain per element than a Yagi antenna
- C. Harmonic suppression
- D. Polarization diversity

93. Antara berikut, yang manakah kelebihan antena log berkala?

- A. Lebar jalur yang lebar
- B. Gandaan lebih tinggi bagi setiap elemen, berbanding antena Yagi
- C. Penindasan harmonik
- D. Kepelbagaian pengutuban

94. Which of the following describes a log periodic antenna?

- A. Length and spacing of the elements increase logarithmically from one end of the boom to the other
- B. Impedance varies periodically as a function of frequency
- C. Gain varies logarithmically as a function of frequency
- D. SWR varies periodically as a function of boom length

94. Antara berikut, yang manakah menerangkan tentang antena log berkala?

- A. Panjang dan jarak elemen meningkat secara logaritma dari satu hujung joran ke hujung yang lain
- B. Galangan berubah secara berkala sebagai fungsi frekuensi
- C. Gandaan berubah secara logaritma sebagai fungsi frekuensi
- D. SWR berubah secara berkala sebagai fungsi panjang joran

95. Why is a Beverage antenna not used for transmitting?

- A. Its impedance is too low for effective matching
- B. It has high losses compared to other types of antennas
- C. It has poor directivity
- D. All of these choices are correct

95. Mengapakah antena jenis "Beverage" tidak digunakan untuk penghantaran?

- A. Galangannya terlalu rendah untuk pemadanan yang berkesan
- B. Ia mempunyai kerugian yang tinggi berbanding dengan antena jenis lain
- C. Ia mempunyai keterarahan yang lemah
- D. Semua pilihan ini betul

96. Which of the following is an application for a Beverage antenna?

- A. Directional transmitting for low HF bands
- B. Directional receiving for low HF bands
- C. Portable direction finding at higher HF frequencies
- D. Portable direction finding at lower HF frequencies

96. Antara berikut, yang manakah aplikasi bagi antena jenis "Beverage"?

- A. Pemancaran berarah untuk jalur HF rendah
- B. Penerimaan berarah untuk jalur HF rendah
- C. Pencarian arah mudah alih pada frekuensi HF yang lebih tinggi
- D. Pencarian arah mudah alih pada frekuensi HF yang lebih rendah

97. Which of the following describes a Beverage antenna?

- A. A vertical antenna
- B. A broadband mobile antenna
- C. A helical antenna for space reception
- D. A very long and low directional receiving antenna

97. Antara berikut, yang manakah menerangkan tentang antena jenis "Beverage"?

- A. Antena menegak
- B. Antena mudah alih jalur lebar
- C. Antena heliks untuk penerimaan ruang
- D. Antena penerima berarah yang sangat panjang dan rendah

98. Which of the following is a disadvantage of multiband antennas?

- A. Present low impedance on all design frequencies
- B. Must equipped with an antenna tuner
- C. Must fed with open wire line
- D. They have poor harmonic rejection

98. Antara berikut, yang manakah kekurangan antena berbilang jalur?

- A. Menghasilkan galangan rendah pada semua frekuensi reka bentuk
- B. Mesti dilengkapi dengan penala antena
- C. Mesti menyuap dengan talian wayar terbuka
- D. Mempunyai penolakan harmonik yang lemah

INTERFERENCE GANGGUAN

1. What is the purpose of the "notch filter" found on many HF transceivers?
 - A. To restrict the transmitter voice bandwidth
 - B. To reduce interference from carriers in the receiver passband
 - C. To eliminate receiver interference from impulse noise sources
 - D. To enhance the reception of a specific frequency on a crowded band
1. Apakah tujuan "penapis takuk" yang boleh didapati pada banyak penghantar-terima HF?
 - A. Untuk mengehadkan lebar jalur suara pemancar
 - B. Untuk mengurangkan gangguan daripada pengangkut di jalur lepas penerima
 - C. Untuk menghapuskan gangguan penerima daripada sumber hingar impuls
 - D. Untuk mempertingkatkan penerimaan frekuensi tertentu pada jalur sesak
2. What is one advantage of selecting the opposite or "reverse" sideband when receiving CW signals on a typical HF transceiver?
 - A. Interference from impulse noise will be eliminated
 - B. More stations can be accommodated within a given signal passband
 - C. It may be possible to reduce or eliminate interference from other signals
 - D. Accidental out of band operation can be prevented
2. Apakah kelebihan memilih jalur sisi bertentangan atau "songsang" apabila menerima isyarat CW pada penghantar-terima HF biasa?
 - A. Gangguan daripada hingar impuls akan dihapuskan
 - B. Lebih banyak stesen dapat dimuatkan dalam jalur lulus isyarat ditetapkan
 - C. Ada kemungkinan mengurangkan atau menghapuskan gangguan daripada isyarat lain
 - D. Operasi luar jalur tanpa sengaja dapat dicegah
3. What is normally meant by operating a transceiver in "split" mode?
 - A. The radio is operating at half power
 - B. The transceiver is operating from an external power source
 - C. The transceiver is set to different transmit and receive frequencies
 - D. The transmitter is emitting an SSB signal, as opposed to DSB operation
3. Apakah yang lazimnya dimaksudkan dengan mengendalikan penghantar-terima dalam mod "sisih"?
 - A. Radio berfungsi dengan separuh kuasa
 - B. Penghantar-terima berfungsi menggunakan sumber kuasa luaran
 - C. Penghantar-terima diset menggunakan frekuensi penghantaran dan penerimaan yang berbeza
 - D. Pemancar mengeluarkan isyarat SSB, bertentangan dengan operasi DSB
4. What reading on the plate current meter of a vacuum tube RF power amplifier indicates correct adjustment of the plate tuning control?
 - A. A pronounced peak
 - B. A pronounced dip
 - C. No change will be observed
 - D. A slow, rhythmic oscillation

4. Apakah bacaan pada meter arus plat suatu penguat kuasa RF tiub vakum yang menunjukkan pelarasan betul kawalan talaan plat?

- A. Puncak ketara
- B. Junaman ketara
- C. Tiada perubahan diperhatikan
- D. Ayunan perlahan berirama

5. What is a reason to use Automatic Level Control (ALC) with an RF power amplifier?

- A. To balance the transmitter audio frequency response
- B. To reduce harmonic radiation
- C. To reduce distortion due to excessive drive
- D. To increase overall efficiency

5. Apakah sebab untuk menggunakan Kawalan Aras Automatik (ALC) dengan penguat kuasa RF?

- A. Untuk mengimbangi sambutan frekuensi audio pemancar
- B. Untuk mengurangkan sinaran harmonik
- C. Untuk mengurangkan herotan disebabkan pacuan berlebih-lebihan
- D. Untuk meningkatkan kecekapan keseluruhan

6. What type of device is often used to match transmitter output impedance to an impedance not equal to 50 ohms?

- A. Balanced modulator
- B. SWR Bridge
- C. Antenna coupler or antenna tuner
- D. Q-Multiplier

6. Apakah jenis peranti yang selalu digunakan untuk memadankan galangan output pemancar kepada galangan yang bukan 50 ohms?

- A. Pemuat seimbang
- B. Jambatan SWR
- C. Pengganding antena atau penala antena
- D. Pendarab-Q

7. What condition can lead to permanent damage to a solid-state RF power amplifier?

- A. Insufficient drive power
- B. Low input SWR
- C. Shorting the input signal to ground
- D. Excessive drive power

7. Apakah keadaan yang boleh membawa kepada kerosakan kekal terhadap penguat kuasa RF keadaan pepejal?

- A. Kuasa pacuan tidak mencukupi
- B. SWR input rendah
- C. Memintas isyarat input ke bumi
- D. Kuasa pacuan berlebih-lebihan

8. What is the correct adjustment for the load or coupling control of a vacuum tube RF power amplifier?
- Minimum SWR on the antenna
 - Minimum plate current without exceeding maximum allowable grid current
 - Highest plate voltage while minimising grid current
 - Maximum power output without exceeding maximum allowable plate current
8. Apakah pelarasan yang betul bagi kawalan gandingan atau beban penguat kuasa RF tiub vakum?
- SWR minimum pada antena
 - Arus plat minimum tanpa melebihi arus grid maksimum dibenarkan
 - Voltan plat tertinggi sambil meminimumkan arus grid
 - Output kuasa maksimum tanpa melebihi arus plat maksimum dibenarkan
9. Why is a time delay sometimes included in a transmitter keying circuit?
- To prevent stations from interfering with one another
 - To allow the transmitter power regulators to charge properly
 - To allow time for transmit-receive changeover operations to complete properly before RF output is allowed
 - To allow time for a warning signal to be sent to other stations
9. Mengapakah tunda masa kadang kala dimasukkan dalam litar penguncian pemancar?
- Untuk menghalang stesen daripada mengganggu satu sama lain
 - Untuk membenarkan pengatur kuasa pemancar dicas cukup-cukup
 - Untuk memberikan masa kepada operasi penukaran hantar-terima selesai sepenuhnya sebelum output RF dibenarkan
 - Untuk memberikan masa bagi isyarat amaran dihantar kepada stesen lain
10. What is the purpose of an electronic keyer?
- Automatic transmit/receive switching
 - Automatic generation of strings of dots and dashes for CW operation
 - VOX operation
 - Computer interfaces for PSK and RTTY operation
10. Apakah tujuan kekunci tangan elektronik?
- Pensuisan hantar/terima automatik
 - Penjanaan automatik rentetan titik dan sengkang untuk operasi CW
 - Operasi VOX
 - Antara muka komputer untuk operasi PSK dan RTTY
11. Which of the following is a use for the IF shift control on a receiver?
- To avoid interference from stations very close to the receive frequency
 - To change frequency rapidly
 - To permit listening on a different frequency from that on which you are transmitting
 - To tune in, stations that are slightly off frequency without changing transmitting frequency

11. Yang mana satukah kegunaan kawalan anjakan IF pada penerima?
- A. Untuk mengelak gangguan daripada stesen yang amat dekat dengan frekuensi terima
 - B. Untuk menukar frekuensi dengan cepat
 - C. Untuk membolehkan mendengar pada frekuensi berbeza daripada yang digunakan untuk memancar
 - D. Untuk menerima stesen yang sedikit berbeza frekuensi tanpa menukar frekuensi pemancaran

12. Which of the following is a common use for the dual VFO feature on a transceiver?

- A. To allow transmitting on two frequencies at once
- B. To permit full duplex operation, that is transmitting and receiving at the same time
- C. To permit monitoring of two different frequencies
- D. To facilitate computer interface

12. Yang mana satukah kegunaan biasa untuk ciri VFO duaan pada suatu penghantar-terima?

- A. Untuk membolehkan pemancaran pada dua frekuensi sekaligus
- B. Untuk membenarkan operasi dupleks penuh, iaitu memancar dan menerima pada masa yang sama
- C. Untuk membenarkan pengawasan dua frekuensi berbeza
- D. Untuk memudahkan antara muka komputer

13. What is one reason to use the attenuator function that is present on many HF transceivers?

- A. To reduce signal overload due to strong incoming signals
- B. To reduce the transmitter power when driving a linear amplifier
- C. To reduce power consumption when operating from batteries
- D. To slow down received CW signals for better copy

13. Apakah sebab untuk menggunakan fungsi pelemah yang wujud pada banyak penghantar-terima HF?

- A. Untuk mengurangkan beban lampau isyarat yang disebabkan oleh isyarat mendatang kuat
- B. Untuk mengurangkan kuasa pemancar apabila memacu penguat linear
- C. Untuk mengurangkan penggunaan kuasa apabila berfungsi menggunakan bateri
- D. Untuk memperlahankan isyarat CW diterima untuk salinan lebih baik

14. What is likely to happen if a transceiver's ALC system is not properly set when transmitting AFSK signals with the radio using single sideband mode?

- A. ALC will invert the modulation of the AFSK mode
- B. Improper action of ALC distorts the signal and can cause spurious emissions
- C. When using digital modes, too much ALC activity can cause the transmitter to overheat
- D. All of these choices are correct

14. Apakah yang ber kemungkinan berlaku jika sistem ALC penghantar-terima tidak diset dengan betul ketika memancar isyarat radio AFSK menggunakan mod jalur sisi tunggal?

- A. ALC akan menyongsang modulasi mod AFSK
- B. Tindakan tidak wajar ALC mengherotkan isyarat dan boleh menyebabkan pemancaran palsu
- C. Apabila menggunakan mod digital, aktiviti ALC yang terlalu banyak akan menyebabkan pemancar menjadi terlalu panas
- D. Semua pilihan di atas betul

15. Which of the following can be a symptom of transmitted RF being picked up by an audio cable carrying AFSK data signals between a computer and a transceiver?

- A. The VOX circuit does not unkey the transmitter
- B. The transmitter signal is distorted
- C. Frequent connection timeouts
- D. All of these choices are correct

15. Yang manakah antara berikut boleh menjadi gejala RF yang dipancarkan diterima oleh kabel audio yang membawa isyarat data AFSK antara komputer dan penghantar-terima?

- A. Litar VOX tidak membuka kunci pemancar
- B. Isyarat pemancar herot-benyot
- C. Tamat masa sambungan kerap
- D. Semua pilihan di atas betul

16. What item of test equipment contains horizontal and vertical channel amplifiers?

- A. An ohmmeter
- B. A signal generator
- C. An ammeter
- D. An oscilloscope

16. Alat ujian apakah yang mengandungi penguat saluran mendatar dan menegak?

- A. Meter ohm
- B. Penjana isyarat
- C. Meter ampere
- D. Osiloskop

17. Which of the following is an advantage of an oscilloscope versus a digital voltmeter?

- A. An oscilloscope applied less power consumption
- B. Complex impedances can be easily measured
- C. Input impedance is much lower
- D. Complex waveforms can be measured

17. Yang manakah antara berikut merupakan kelebihan osiloskop berbanding meter volt digital?

- A. Osiloskop menggunakan kuasa yang kurang
- B. Galangan kompleks boleh diukur dengan senang
- C. Galangan input jauh lebih rendah
- D. Bentuk gelombang kompleks boleh diukur

18. Which of the following is the best instrument to use when checking the keying waveform of a CW transmitter?

- A. An oscilloscope
- B. A field strength meter
- C. A sidetone monitor
- D. A wavemeter

18. Yang manakah antara berikut merupakan alat terbaik untuk memeriksa bentuk gelombang kunci pemancar CW?

- A. Osiloskop
- B. Meter kekuatan medan
- C. Monitor nada sisi
- D. Meter gelombang

19. What signal source is connected to the vertical input of an oscilloscope when checking the RF envelope pattern of a transmitted signal?

- A. The local oscillator of the transmitter
- B. An external RF oscillator
- C. The transmitter balanced mixer output
- D. The attenuated RF output of the transmitter

19. Apakah sumber isyarat yang disambung kepada input menegak osiloskop apabila memeriksa pola sampul RF isyarat yang dipancarkan?

- A. Pengayun tempatan pemancar
- B. Pengayun RF luaran
- C. Output pengadun terimbang pemancar
- D. Output RF dilemahkan pemancar

20. Why is high input impedance desirable for a voltmeter?

- A. It improves the frequency response
- B. It decreases battery consumption in the meter
- C. It improves the resolution of the readings
- D. It decreases the loading on circuits being measured

20. Mengapakah galangan input tinggi diingini dalam meter volt?

- A. Ia memperbaiki sambutan frekuensi
- B. Ia mengurangkan penggunaan bateri meter
- C. Ia memperbaiki peleraian bacaan
- D. Ia mengurangkan pemuatan ke atas litar yang diukur

21. What is an advantage of a digital voltmeter as compared to an analogue voltmeter?

- A. Better for measuring computer circuits
- B. Better for RF measurements
- C. Better precision for most uses
- D. Faster response

21. Apakah kelebihan meter volt digital berbanding meter volt analog?

- A. Lebih baik untuk mengukur litar komputer
- B. Lebih baik untuk ukuran RF
- C. Keperisian lebih baik untuk kebanyakan kegunaan
- D. Sambutan lebih pantas

22. What signals are used to conduct a two-tone test?

- A. Two audio signals of the same frequency shifted 90 degrees
- B. Two non-harmonically related audio signals
- C. Two swept frequency tones
- D. Two audio frequency range square wave signals of equal amplitude

22. Apakah isyarat yang digunakan untuk menjalankan ujian dua-ton?

- A. Isyarat audio frekuensi sama dianjak 90 darjah
- B. Dua isyarat audio tidak berkait secara harmonik
- C. Dua ton frekuensi sapan
- D. Dua isyarat gelombang segi empat sama julat frekuensi audio yang sama amplitud

23. Which of the following instruments may be used to monitor relative RF output when making antenna and transmitter adjustments?

- A. A field strength meter
- B. An antenna noises bridge
- C. A multimeter
- D. A Q meter

23. Alat yang manakah antara berikut boleh digunakan untuk mengawas output RF relatif apabila membuat pelarasan antena dan pemancar?

- A. Meter kekuatan medan
- B. Jambatan hingar antena
- C. Multimeter
- D. Meter Q

24. Which of the following can be determined with a field strength meter?

- A. The radiation resistance of an antenna
- B. The radiation pattern of an antenna
- C. The presence and amount of phase distortion of a transmitter
- D. The presence and amount of amplitude distortion of a transmitter

24. Yang manakah antara berikut boleh ditentukan dengan meter kekuatan medan?

- A. Rintangan sinaran antena
- B. Pola sinaran antena
- C. Kehadiran dan jumlah herotan fasa pemancar
- D. Kehadiran dan jumlah herotan amplitud pemancar

25. Which of the following can be determined with a directional wattmeter?

- A. Standing wave ratio
- B. Antenna front-to-back ratio
- C. RF interference
- D. Radio wave propagation

25. Yang manakah antara berikut boleh ditentukan dengan meter watt berarah?

- A. Nisbah gelombang pegun
- B. Nisbah depan-ke-belakang antena
- C. Gangguan RF
- D. Perambatan gelombang radio

26. Which of the following must be connected to an antenna analyser when it is being used for SWR measurements?

- A. Receiver
- B. Transmitter
- C. Antenna and feed line
- D. All of these choices are correct

26. Yang manakah antara berikut mesti disambung ke penganalisis antena apabila ia digunakan untuk pengukuran SWR?

- A. Penerima
- B. Pemancar
- C. Antena dan talian suapan
- D. Semua pilihan di atas betul

27. What problem can occur when making measurements on an antenna system with an antenna analyser?

- A. Permanent damage to the analyser may occur if it is operated into a high SWR
- B. Strong signals from nearby transmitters can affect the accuracy of measurements
- C. The analyser can be damaged if measurements outside the ham bands are attempted
- D. Connecting the analyser to an antenna can cause it to absorb harmonics

27. Masalah apakah yang mungkin terjadi ketika mengambil ukuran terhadap suatu sistem antena menggunakan penganalisis antena?

- A. Kerosakan kekal mungkin berlaku terhadap penganalisis jika ia dikendalikan dengan SWR tinggi
- B. Isyarat kuat daripada pemancar berhampiran boleh memberi kesan kepada kejituan ukuran
- C. Penganalisis boleh rosak jika ukuran cuba dibuat di luar jalur ham
- D. Sambungan penganalisis ke antena boleh menyebabkannya menyerap harmonik

28. What is a use for an antenna analyser other than measuring the SWR of an antenna system?

- A. Measuring the front to back ratio of an antenna
- B. Measuring the turns ratio of a power transformer
- C. Determining the impedance of an unknown or unmarked coaxial cable
- D. Determining the gain of a directional antenna

28. Apakah kegunaan penganalisis antena selain daripada mengukur SWR sistem antena?

- A. Mengukur nisbah depan ke belakang antena
- B. Mengukur nisbah lilit pengubah kuasa
- C. Menentukan galangan kabel sepaksi yang tidak diketahui atau tidak bertanda
- D. Menentukan gandaan antena berarah

29. What is an instance in which the use of an instrument with analogue readout may be preferred over an instrument with a digital readout?

- A. When testing logic circuits
- B. When high precision is desired
- C. When measuring the frequency of an oscillator
- D. When adjusting tuned circuits

29. Apakah contoh keadaan di mana penggunaan alat yang memberi bacaan analog lebih disukai berbanding alat yang memberi bacaan digital?

- A. Apabila menguji litar logik
- B. Apabila kepersisan tinggi dikehendaki
- C. Apabila mengukur frekuensi pengayun
- D. Apabila melaraskan litar tertala

30. What type of transmitter performance does a two-tone test analyse?

- A. Linearity
- B. Percentage of suppression of carrier and undesired sideband for SSB
- C. Percentage of frequency modulation
- D. Percentage of carrier phase shift

30. Prestasi pemancar yang manakah yang diuji analisis dua-ton?

- A. Kelinearan
- B. Peratusan penindasan pembawa dan jalur sisi tak diingini bagi SSB
- C. Peratusan pemodulatan frekuensi
- D. Peratusan anjakan fasa pembawa

31. Which of the following might be useful in reducing RF interference to audio frequency devices?

- A. Bypass inductor
- B. Bypass capacitor
- C. Forward-biased diode
- D. Reverse-biased diode

31. Yang manakah antara berikut mungkin berguna untuk mengurangkan gangguan RF terhadap peranti frekuensi audio?

- A. Peraruh pintasan
- B. Pemuat pintasan
- C. Diod terpincang ke depan
- D. Diod terpincang mundur

32. Which of the following could be a cause of interference covering a wide range of frequencies?

- A. Not using a balun or line isolator to feed balanced antennas
- B. Lack of rectification of the transmitter's signal in power conductors
- C. Arcing at a poor electrical connection
- D. Using a balun to feed an unbalanced antenna

32. Yang manakah antara berikut boleh menjadi penyebab gangguan pada julat lebar frekuensi?

- A. Tidak menggunakan balun atau pemencil talian untuk menyuap antena terimbang
- B. Kekurangan penerusan isyarat pemancar dalam pengalir kuasa
- C. Pengarkaan pada sambungan elektrik buruk
- D. Menggunakan balun untuk menyuap antena tak seimbang

33. What sound is heard from an audio device or telephone if there is interference from a nearby single-sideband phone transmitter?

- A. A steady hum whenever the transmitter is on the air
- B. On-and-off humming or clicking
- C. Distorted speech
- D. Clearly audible speech

33. Bunyi apakah yang didengar daripada peranti audio atau telefon jika terdapat gangguan daripada pemancar telefon jalur sisi tunggal berdekatan?

- A. Dengung mantap bila pemancar ke udara
- B. Dengungan atau bunyi klik sekejap-sekejap
- C. Pertuturan herot
- D. Pertuturan jelas didengar

34. What is the effect on an audio device or telephone system if there is interference from a nearby CW transmitter?

- A. On-and-off humming or clicking
- B. A CW signal at a nearly pure audio frequency
- C. A chirpy CW signal
- D. Severely distorted audio

34. Apakah kesan terhadap peranti audio atau sistem telefon jika terdapat gangguan daripada pemancar CW berhampiran?

- A. Dengungan atau bunyi klik sekejap-sekejap
- B. Isyarat CW pada frekuensi audio hampir jelas
- C. Isyarat CW riang
- D. Audio herot teruk

35. What might be the problem if you receive an RF burn when touching your equipment while transmitting on an HF band, assuming the equipment is connected to a ground rod?

- A. Flat braid rather than round wire has been used for the ground wire
- B. Insulated wire has been used for the ground wire
- C. The ground rod is resonant
- D. The ground wire has high impedance on that frequency

35. Masalah apakah yang mungkin berlaku jika anda mendapat lecur RF apabila menyentuh peralatan anda ketika sedang memancar pada jalur HF, dengan mengandaikan peralatan itu disambung ke bumi?

- A. Tocang rata digunakan sebagai wayar bumi berbanding wayar bulat
- B. Wayar tertebat digunakan sebagai wayar bumi
- C. Batang bumi beresonans
- D. Wayar bumi mempunyai galangan tinggi pada frekuensi itu

36. What effect can be caused by a resonant ground connection?

- A. Overheating of ground straps
- B. Corrosion of the ground rod
- C. High RF voltages on the enclosures of station equipment
- D. A ground loop

36. Apakah kesan sambungan bumi beresonans?

- A. Pemanasan lampau pengikat bumi
- B. Kakisan batang bumi
- C. Voltan RF tinggi pada kurungan peralatan stesen
- D. Gelung bumi

37. What is one good way to avoid unwanted effects of stray RF energy in an amateur station?

- A. Connect all equipment grounds together
- B. Install an RF filter in series with the ground wire
- C. Use a ground loop for best conductivity
- D. Install a few ferrite beads on the ground wire where it connects to your station

37. Apakah cara yang elok untuk mengelakkan kesan tidak dikehendaki tenaga RF dalam stesen amatur?

- A. Sambung semua bumi peralatan bersama
- B. Pasang penuras RF secara siri dengan wayar bumi
- C. Gunakan gelung bumi untuk kekonduksian terbaik
- D. Pasang beberapa manik ferit pada wayar bumi di mana ia bersambung pada stesen anda

38. Which of the following would reduce RF interference caused by the common-mode current on an audio cable?

- A. Placing a ferrite choke around the cable
- B. Adding series capacitors to the conductors
- C. Adding shunt inductors to the conductors
- D. Adding an additional insulating jacket to the cable

38. Yang manakah antara berikut akan mengurangkan gangguan RF yang disebabkan oleh arus ragam-sepunya pada kabel audio?

- A. Meletakkan pencekik ferit di sekeliling kabel
- B. Menambah pemuat siri kepada pengalir
- C. Menambah peraruh pirau kepada pengalir
- D. Menambah jaket penebat tambahan kepada kabel

39. How can a ground loop be avoided?
- Connect all ground conductors in series
 - Connect the AC neutral conductor to the ground wire
 - Avoid using lock washers and star washers when making ground connections
 - Connect all ground conductors to a single point
39. Bagaimanakah gelung bumi dapat dielakkan?
- Sambung semua pengalir bumi secara siri
 - Sambung pengalir neutral AC kepada wayar bumi
 - Elak menggunakan sesendal kunci dan sesendal bintang apabila membuat sambungan bumi
 - Sambung semua pengalir bumi kepada satu titik tunggal
40. What could be a symptom of a ground loop somewhere in your station?
- You receive reports of "hum" on your station's transmitted signal
 - The SWR reading for one or more antennas is suddenly very high
 - An item of station equipment starts to draw excessive amounts of current
 - You receive reports of harmonic interference from your station
40. Apakah antara gejala terjadinya gelung bumi dalam stesen anda?
- Anda mendengar bunyi "dengung" pada isyarat terpancar stesen anda
 - Bacaan SWR bagi antena anda naik mendadak secara tiba-tiba
 - Salah satu peralatan stesen anda mula menggunakan arus yang berlebihan
 - Anda mendengar bunyi gangguan harmonik daripada stesen anda
41. Which of the following is a function of a digital signal processor?
- To provide adequate grounding
 - To remove noise from received signals
 - To increase antenna gain
 - To increase antenna bandwidth
41. Yang manakah antara berikut merupakan fungsi pemproses isyarat digital?
- Untuk menyediakan pbumian mencukupi
 - Untuk membuang hingar daripada isyarat yang diterima
 - Untuk meningkatkan gandaan antena
 - Untuk meningkatkan lebar jalur antena
42. Which of the following is an advantage of a receiver DSP IF filter as compared to an analogue filter?
- A wide range of filter bandwidths and shapes can be created
 - Fewer digital components are required
 - Mixing products are greatly reduced
 - The DSP filter is much more effective at VHF frequencies
42. Yang manakah antara berikut merupakan kelebihan penuras IF DSP penerima berbanding penuras analog?
- Beraneka lebar jalur dan bentuk penuras boleh dicipta
 - Lebih sedikit komponen digital diperlukan
 - Hasil bercampur dikurangkan dengan banyak
 - Penuras DSP lebih berkesan pada frekuensi VHF

43. Which of the following can perform automatic notching of interfering carriers?
- A. Bandpass tuning
 - B. A Digital Signal Processor (DSP) filter
 - C. Balanced mixing
 - D. A noise limiter

43. Yang manakah antara berikut boleh membuat takuk automatik bagi pembawa mengganggu?
- A. Penalaan lulus jalur
 - B. Penuras Pemproses Isyarat Digital (DSP)
 - C. Pencampuran terimbang
 - D. Pengehad hingar

44. What is the purpose of a speech processor as used in a modern transceiver?
- A. Increase the intelligibility of transmitted phone signals during poor conditions
 - B. Increase transmitter bass response for more natural sounding SSB signals
 - C. Prevent distortion of voice signals
 - D. Decrease high-frequency voice output to prevent out of band operation

44. Apakah tujuan pemproses pertuturan seperti yang digunakan dalam penghantar-terima moden?
- A. Meningkatkan kebolehfahaman isyarat telefon terpancar ketika keadaan tidak baik
 - B. Meningkatkan sambutan bes pemancar bagi isyarat SSB dengan bunyi lebih sejadi
 - C. Mengelakkan herotan isyarat suara
 - D. Mengurangkan output suara frekuensi-tinggi bag mengelakkan operasi luar jalur

45. Which of the following describes how a speech processor affects a transmitted single-sideband phone signal?
- A. It increases peak power
 - B. It increases average power
 - C. It reduces harmonic distortion
 - D. It reduces intermodulation distortion

45. Yang manakah antara berikut memerikan bagaimana pemproses pertuturan memberi kesan kepada isyarat telefon jalur sisi-tunggal terpancar?
- A. Ia meningkatkan kuasa puncak
 - B. Ia meningkatkan kuasa purata
 - C. Ia mengurangkan herotan harmonik
 - D. Ia mengurangkan herotan antara modulatan

46. Which of the following can be the result of an incorrectly adjusted speech processor?
- A. Distorted speech
 - B. Splatter
 - C. Excessive background pickup
 - D. All of these choices are correct

46. Yang manakah antara berikut mungkin menjadi hasil pemproses pertuturan yang salah dilaras?

- A. Pertuturan herot
- B. Percikan
- C. Pungutan latar belakang berlebihan
- D. Semua pilihan di atas betul

47. What does an S meter measure?

- A. Conductance
- B. Impedance
- C. Received signal strength
- D. Transmitter power output

47. Apakah yang diukur oleh meter S?

- A. Konduksian
- B. Galangan
- C. Kekuatan isyarat diterima
- D. Output kuasa penghantar

48. How does a signal that reads 20 dB over S9 compare to one that reads S9 on a receiver, assuming a properly calibrated S meter?

- A. It is 10 times less powerful
- B. It is 20 times less powerful
- C. It is 20 times more powerful
- D. It is 100 times more powerful

48. Bagaimanakah perbandingan isyarat yang memberi bacaan 20 dB di atas S9 dengan isyarat yang memberi bacaan S9 pada penerima, dengan andaian meter S tertentukur dengan betul?

- A. Ia 10 kali kurang kuat
- B. Ia 20 kali kurang kuat
- C. Ia 20 kali lebih kuat
- D. Ia 100 kali lebih kuat

49. Where is an S meter found?

- A. In a receiver
- B. In an SWR bridge
- C. In a transmitter
- D. In a conductance bridge

49. Di manakah meter S boleh dijumpai?

- A. Dalam penerima
- B. Dalam jambatan SWR
- C. Dalam pemancar
- D. Dalam jambatan konduksian

50. How much must the power output of a transmitter be raised to change the strength meter reading on a distant receiver from S8 to S9?

- A. Approximately 1.5 times
- B. Approximately 2 times
- C. Approximately 4 times
- D. Approximately 8 times

50. Sebanyak manakah output kuasa pemancar perlu ditingkatkan untuk menukar bacaan meter kekuatan pada penerima yang jauh daripada S8 ke S9?

- A. Kira-kira 1.5 kali
- B. Kira-kira 2 kali
- C. Kira-kira 4 kali
- D. Kira-kira 8 kali

51. What frequency range is occupied by a 3 kHz LSB signal when the displayed carrier frequency is set to 7.178 MHz?

- A. 7.178 to 7.181 MHz
- B. 7.178 to 7.184 MHz
- C. 7.175 to 7.178 MHz
- D. 7.1765 to 7.1795 MHz

51. Apakah julat frekuensi yang dihuni isyarat LSB 3 kHz apabila frekuensi pembawa yang terpapar diset kepada 7.178 MHz?

- A. 7.178 ke 7.181 MHz
- B. 7.178 ke 7.184 MHz
- C. 7.175 ke 7.178 MHz
- D. 7.1765 ke 7.1795 MHz

52. What frequency range is occupied by a 3 kHz USB signal with the displayed carrier frequency set to 14.347 MHz?

- A. 14.347 to 14.647 MHz
- B. 14.347 to 14.350 MHz
- C. 14.344 to 14.347 MHz
- D. 14.3455 to 14.3485 MHz

52. Apakah julat frekuensi yang dihuni isyarat LSB 3 kHz apabila frekuensi pembawa yang terpapar diset kepada 14.347 MHz?

- A. 14.347 ke 14.647 MHz
- B. 14.347 ke 14.350 MHz
- C. 14.344 ke 14.347 MHz
- D. 14.3455 ke 14.3485 MHz

53. How close to the lower edge of the 40-meter band should your displayed carrier frequency be when using 3 kHz wide LSB?

- A. At least 3 kHz above the edge of the band
- B. At least 3 kHz below the edge of the band
- C. Your displayed carrier frequency may be set at the edge of the band
- D. At least 1 kHz above the edge of the band

53. Sedekat manakah dengan tubir bawah jalur 40-meter patut frekuensi pembawa terpapar anda apabila menggunakan LSB selebar 3 kHz?

- A. Sekurang-kurangnya 3 kHz di atas tubir segmen
- B. Sekurang-kurangnya 3 kHz di bawah tubir segmen
- C. Frekuensi pembawa terpapar anda boleh diset di tubir segmen
- D. Sekurang-kurangnya 1 kHz di atas tubir segmen

54. How close to the upper edge of the 20-meter band should your displayed carrier frequency be when using 3 kHz wide USB?
- A. At least 3 kHz above the edge of the band
 - B. At least 3 kHz below the edge of the band
 - C. Your displayed carrier frequency may be set at the edge of the band
 - D. At least 1 kHz below the edge of the segment

54. Sedekat manakah dengan tubir atas jalur 20-meter patut frekuensi pembawa terpapar anda apabila menggunakan USB selebar 3 kHz?
- A. Sekurang-kurangnya 3 kHz di atas tubir segmen
 - B. Sekurang-kurangnya 3 kHz di bawah tubir segmen
 - C. Frekuensi pembawa terpapar anda boleh diset di tubir segmen
 - D. Sekurang-kurangnya 1 kHz di bawah tubir segmen

55. What is the purpose of a capacitance hat on a mobile antenna?
- A. To increase the power handling capacity of a whip antenna
 - B. To allow automatic band changing
 - C. To allow remote tuning
 - D. To electrically lengthen a physically short antenna

55. Apakah tujuan topi kemuatan pada antena bergerak?
- A. Untuk meningkatkan keupayaan pengendalian kuasa antena cemeti
 - B. Untuk membenarkan penukaran jalur automatik
 - C. Untuk membenarkan penalaan jarak jauh
 - D. Untuk memanjangkan secara elektrik antena yang secara fizikalnya pendek

56. What is the purpose of a corona ball on an HF mobile antenna?
- A. To narrow the operating bandwidth of the antenna
 - B. To increase the "Q" of the antenna
 - C. To reduce the chance of damage if the antenna should strike an object
 - D. To reduce high voltage discharge from the tip of the antenna

56. Apakah tujuan bola korona pada antena bergerak HF?
- A. Untuk menyempitkan lebar jalur pengendalian antena
 - B. Meningkatkan "Q" antena
 - C. Untuk mengurangkan kemungkinan kerosakan sekiranya antena terkena sesuatu objek
 - D. Untuk mengurangkan nyahcas voltan tinggi daripada hujung antena

57. Which of the following direct, fused power connections would be the best for a 100 watt HF mobile installation?
- A. To the battery using heavy gauge wire
 - B. To the alternator or generator using heavy gauge wire
 - C. To the battery using resistor wire
 - D. To the alternator or generator using resistor wire

57. Yang manakah antara sambungan kuasa berfius, langsung berikut yang terbaik untuk pemasangan bergerak HF 100 watt?
- A. Untuk bateri menggunakan wayar tolok berat
 - B. Untuk pengulang-alik atau penjana menggunakan wayar tolok berat
 - C. Untuk bateri menggunakan wayar perintang
 - D. Untuk pengulang-alik atau penjana menggunakan wayar perintang

58. Why is it best NOT to draw the DC power for a 100 watt HF transceiver from a vehicle's auxiliary power socket?

- A. The socket is not wired with an RF-shielded power cable
- B. The socket's wiring may be inadequate for the current drawn by the transceiver
- C. The DC polarity of the socket is reversed from the polarity of modern HF transceivers
- D. Drawing more than 50 watts from this socket could cause the engine to overheat

58. Mengapakah lebih baik untuk TIDAK mengambil kuasa DC bagi penghantar-terima HF 100 watt daripada soket kuasa bantu kenderaan?

- A. Soket itu tidak dipasang dengan kabel kuasa bertebat-RF
- B. Pendawaian soket mungkin tidak cukup untuk arus yang ditarik oleh penghantar-terima
- C. Kekutuban DC soket terbalik daripada kekutuban penghantar-terima HF moden
- D. Menarik lebih daripada 50 watt dari soket itu boleh menyebabkan enjin menjadi terlampau panas

59. Which of the following most limits the effectiveness of an HF mobile transceiver operating in the 80-meter band?

- A. "Picket Fencing" signal variation
- B. The wire gauge of the DC power line to the transceiver
- C. The antenna system
- D. MCMC rules limiting mobile output power on the 80-meter band

59. Yang manakah antara berikut paling mengehadkan keberkesanan penghantar-terima bergerak HF yang dikendalikan dalam jalur 80-meter?

- A. Kelainan isyarat akibat "Pagar Pancang"
- B. Tolok wayar talian kuasa DC ke penghantar-terima
- C. Sistem antena
- D. Peraturan MCMC yang mengehadkan kuasa output bergerak pada jalur 80-meter

60. What is one disadvantage of using a shortened mobile antenna as opposed to a full-size antenna?

- A. Short antennas are more likely to cause distortion of transmitted signals
- B. Short antennas can only receive circularly polarised signals
- C. Operating bandwidth may be very limited
- D. Harmonic radiation may increase

60. Apakah kekurangan menggunakan antena bergerak pendek berbanding antena saiz-penuh?

- A. Antena pendek lebih berkemungkinan menyebabkan herotan isyarat yang dihantar
- B. Antena pendek hanya boleh menerima isyarat terkutub secara bulatan
- C. Lebar jalur kendalian mungkin amat terhad
- D. Sinaran harmonik mungkin meningkat

61. Which of the following may cause interference to be heard in the receiver of an HF radio installed in a recent model vehicle?

- A. The battery charging system
- B. The fuel delivery system
- C. The vehicle controls computer
- D. All of these choices are correct

61. Yang manakah antara berikut mungkin menyebabkan gangguan kedengaran dalam penerima radio HF yang dipasang dalam kenderaan model baharu?

- A. Sistem pengecasan bateri
- B. Sistem penyampaian bahan api
- C. Komputer kawalan kenderaan
- D. Semua pilihan di atas betul

62. What is the name of the process by which sunlight is changed directly into electricity?

- A. Photovoltaic conversion
- B. Photon emission
- C. Photosynthesis
- D. Photon decomposition

62. Apakah nama bagi proses penukaran terus cahaya matahari kepada tenaga elektrik?

- A. Pengubahan fotovolta
- B. Pancaran foton
- C. Fotosintesis
- D. Penguraian foton

63. What is the approximate open-circuit voltage from a fully illuminated silicon photovoltaic cell?

- A. 0.02 VDC
- B. 0.5 VDC
- C. 0.2 VDC
- D. 1.38 VDC

63. Berapakah nilai kasar voltan litar-terbuka sel fotovolta silikon yang diterangi sepenuhnya?

- A. 0.02 VDC
- B. 0.5 VDC
- C. 0.2 VDC
- D. 1.38 VDC

64. What is the reason that a series diode is connected between a solar panel and a storage battery that is being charged by the panel?

- A. The diode serves to regulate the charging voltage to prevent overcharge
- B. The diode prevents self-discharge of the battery though the panel during times of low or no illumination
- C. The diode limits the current flowing from the panel to a safe value
- D. The diode greatly increases the efficiency during times of high illumination

64. Apakah sebab diod sesiri disambung antara panel suria dan bateri simpanan yang sedang dicas oleh panel itu?

- A. Diod itu berfungsi mengatur voltan pengecasan agar tidak dicas berlebihan
- B. Diod itu mengelakkan nyahcas sendiri bateri melalui panel ketika waktu pencahayaan kurang atau tiada pencahayaan
- C. Diod itu mengehadkan arus yang mengalir dari panel kepada nilai yang selamat
- D. Diod itu meningkatkan kecekapan dengan banyak pada waktu pencahayaan tinggi

65. Which of the following is a disadvantage of using the wind as the primary source of power for an emergency station?

- A. The conversion efficiency from mechanical energy to electrical energy is less than 2 percent
- B. The voltage and current ratings of such systems are not compatible with amateur equipment
- C. A large energy storage system is needed to supply power when the wind is not blowing
- D. All of these choices are correct

65. Yang manakah antara berikut merupakan kelemahan menggunakan angin sebagai sumber utama kuasa untuk suatu stesen kecemasan?

- A. Kecekapan penukaran dari tenaga mekanik kepada tenaga elektrik kurang daripada 2 peratus
- B. Kadar voltan dan arus sistem sebegini tidak serasi dengan peralatan amatur
- C. Sistem simpanan tenaga yang besar diperlukan untuk membekalkan kuasa apabila angin tidak bertiup
- D. Semua pilihan di atas betul

MEASUREMENT AND POWER PENGUKURAN DAN KUASA

1. What is one way that RF energy can affect human body tissue?
 - A. It heats body tissue
 - B. It causes radiation poisoning
 - C. It causes the blood count to reach a dangerously low level
 - D. It cools body tissue

1. Apakah salah satu cara tenaga RF boleh memberi kesan terhadap tisu badan manusia?
 - A. Ia memanaskan tisu badan
 - B. Ia menyebabkan keracunan sinaran
 - C. Ia menyebabkan kiraan sel darah sampai ke aras rendah yang berbahaya
 - D. Ia menyejukkan tisu badan

2. What does "time averaging" mean about RF radiation exposure?
 - A. The average amount of power developed by the transmitter over a specific 24 hour period
 - B. The average time it takes RF radiation to have any long-term effect on the body
 - C. The total time of the exposure
 - D. The total RF exposure averaged over a certain time

2. Apakah maksud "pemerataan masa" berkaitan dengan dedahan sinaran RF?
 - A. Jumlah purata kuasa yang dihasilkan pemancar dalam tempoh 24 jam tertentu
 - B. Masa purata yang diambil sinaran RF untuk memberi sebarang kesan jangka panjang kepada badan
 - C. Jumlah masa dedahan
 - D. Jumlah dedahan RF yang dipuratakan untuk tempoh tertentu

3. What effect does transmitter duty cycle have when evaluating RF exposure?
 - A. A lower transmitter duty cycle permits greater short-term exposure levels
 - B. A higher transmitter duty cycle permits greater short-term exposure levels
 - C. Low duty cycle transmitters are exempt from RF exposure evaluation requirements
 - D. High duty cycle transmitters are exempt from RF exposure requirements

3. Apakah kesan kitar tugas pemancar terhadap dedahan RF?
 - A. Kitar tugas pemancar lebih rendah membenarkan aras dedahan jangka-pendek lebih banyak
 - B. Kitar tugas pemancar lebih tinggi membenarkan aras dedahan jangka-pendek lebih banyak
 - C. Kitar tugas pemancar rendah dikecualikan daripada keperluan penilaian dedahan RF
 - D. Kitar tugas pemancar tinggi dikecualikan daripada keperluan dedahan RF

4. What type of instrument can be used to measure an RF field accurately?
- A receiver with an S meter
 - A calibrated field strength meter with a calibrated antenna
 - An SWR meter with a peak-reading function
 - An oscilloscope with a high-stability crystal marker generator
4. Alatan apakah yang boleh digunakan untuk mengukur medan RF dengan tepat?
- Penerima dengan meter S
 - Meter kekuatan medan tertentu dengan antena tertentu
 - Meter SWR dengan fungsi meter bacaan-puncak
 - Osiloskop dengan penjana penanda hablur kestabilan-tinggi
5. What precaution should operator take whenever adjustments or repairing to an antenna?
- Ensure that you and the antenna structure are grounded
 - Turn off the transmitter and disconnect the feed line
 - Wear a radiation badge
 - All of these choices are correct
5. Apakah langkah beringat yang patut diambil pengendali apabila melaras atau membaiki antena?
- Pastikan diri anda dan struktur antena dibumikan
 - Tutup pemancar dan tanggalkan talian suapan
 - Pakai lencana sinaran
 - Semua pilihan di atas betul
6. Which of the following is a primary reason for not placing a gasoline-fueled generator inside an occupied area?
- Danger of carbon monoxide poisoning
 - Danger of engine over torque
 - Lack of oxygen for adequate combustion
 - Lack of nitrogen for adequate combustion
6. Yang manakah antara berikut merupakan sebab utama untuk tidak meletakkan penjana kuasa-petrol di dalam kawasan berpenghuni?
- Bahaya keracunan karbon monoksida
 - Bahaya enjin lebih kilas
 - Kekurangan oksigen untuk pembakaran mencukupi
 - Kekurangan nitrogen untuk pembakaran mencukupi
7. Why must the metal enclosure of every item of station equipment be grounded?
- It prevents a blown fuse in the event of an internal short circuit
 - It prevents signal overload
 - It ensures that the neutral wire is grounded
 - It ensures that hazardous voltages cannot appear on the chassis
7. Mengapakah kurungan logam setiap barang dan peralatan stesen mesti dibumikan?
- Ia mengelakkan fius terbakar jika terjadi litar pintas dalaman
 - Ia mengelakkan beban lampau isyarat
 - Ia memastikan wayar neutral dibumikan
 - Ia memastikan voltan berbahaya tidak terdapat di casis

8. Which of the following causes opposition to the flow of alternating current in an inductor?

- A. Conductance
- B. Reluctance
- C. Admittance
- D. Reactance

8. Antara berikut, yang manakah menyebabkan tentangan kepada pengaliran arus ulang-alik dalam pengaruh?

- A. Konduktans
- B. Keengganan
- C. Kebenaran masuk
- D. Reaktans

9. What is one reason to use an impedance matching transformer?

- A. To minimise transmitter power output
- B. To maximise the transfer of power
- C. To reduce power supply ripple
- D. To minimise radiation resistance

9. Apakah satu sebab untuk menggunakan pengubah padanan galangan?

- A. Untuk meminimumkan kuasa output pemancar
- B. Untuk memaksimumkan pemindahan kuasa
- C. Untuk mengurangkan riak bekalan kuasa
- D. Untuk mengurangkan rintangan radiasi

10. Which of the following devices can be used for impedance matching at radio frequencies?

- A. A transformer
- B. A Pi-network
- C. A length of transmission line
- D. All of these choices are correct

10. Antara berikut, peranti manakah boleh digunakan untuk padanan galangan pada frekuensi radio?

- A. Pengubah
- B. Rangkaian-pi
- C. Wayar transmisi
- D. Semua diatas adalah betul

11. What dB change represents a two-times increase or decrease in power?

- A. Approximately 2 dB
- B. Approximately 3 dB
- C. Approximately 6 dB
- D. Approximately 12 dB

11. Apakah perubahan dB yang mewakili penambahan atau pengurangan dua kali ganda kuasa?
A. Lebih kurang 2 dB
B. Lebih kurang 3 dB
C. Lebih kurang 6 dB
D. Lebih kurang 12 dB

12. How does the total current relate to the individual currents in each branch of a purely resistive parallel circuit?
A. It equals the average of each branch current
B. It decreases as more parallel branches are added to the circuit
C. It equals the sum of the currents through each branch
D. It is the sum of the reciprocal of each individual voltage drop

12. Bagaimanakah jumlah arus berkait dengan arus individu dalam setiap cabang litar selari berintang semata-mata?
A. Ia sama dengan purata kepada setiap cabang arus
B. Ia berkurangan apabila semakin banyak cabang selari ditambahkan kepada litar
C. Ia sama dengan jumlah arus yang melalui setiap cabang
D. Ia sama dengan angka salingan setiap penurunan voltan individu

13. How many watts of electrical power are used if 400 VDC is supplied to an 800-ohm load?
A. 0.5 watts
B. 200 watts
C. 400 watts
D. 3200 watts

13. Berapa banyakkah kuasa elektrik yang digunakan jika 400 Voltan AT dibekalkan kepada beban 800-ohm?
A. 0.5 watt
B. 200 watt
C. 400 watt
D. 3200 watt

14. How many watts of electrical power are used by a 12 VDC light bulb that draws 0.2 amperes?
A. 2.4 watts
B. 24 watts
C. 6 watts
D. 60 watts

14. Berapa banyakkah kuasa elektrik yang digunakan oleh satu bulba lampu 12 Voltan AT yang mendapat 0.2 ampere?
A. 2.4 watt
B. 24 watt
C. 6 watt
D. 60 watt

15. How many watts are dissipated when a current of 7.0 milliamperes flows through 1.25 kilohms resistance?

- A. Approximately 61 milliwatts
- B. Approximately 61 watts
- C. Approximately 11 milliwatts
- D. Approximately 11 watts

15. Berapa banyakkah watt yang dilesapkan apabila arus sebanyak 7.0 miliampere mengalir melalui rintangan 1.25 kilohm?

- A. Lebih kurang 61 milliwatt
- B. Lebih kurang 61 watt
- C. Lebih kurang 11 milliwatt
- D. Lebih kurang 11 watt

16. What is the RMS voltage of a sine wave with a value of 17 volts peak?

- A. 8.5 volts
- B. 12 volts
- C. 24 volts
- D. 34 volts

16. Berapakah nilai voltan PMKD sebuah gelombang sinus dengan nilai puncak 17 volt?

- A. 8.5 volt
- B. 12 volt
- C. 24 volt
- D. 34 volt

17. What is the output PEP from a transmitter if an oscilloscope measures 500 volts peak-to-peak across a 50-ohm resistive load connected to the transmitter output?

- A. 8.75 watts
- B. 625 watts
- C. 2500 watts
- D. 5000 watts

17. Berapakah PEP output daripada sebuah pemancar jika satu osiloskop berukuran 500 volt puncak-ke-puncak yang merentasi satu 50-ohm beban berintang disambungkan kepada output pemancar?

- A. 8.75 watt
- B. 625 watt
- C. 2500 watt
- D. 5000 watt

18. What causes a voltage to appear across the secondary winding of a transformer when an AC voltage source is connected across its primary winding?

- A. Capacitive coupling
- B. Displacement current coupling
- C. Mutual inductance
- D. Mutual capacitance

18. Apakah yang menyebabkan voltan hadir merentasi gegelung sekunder sebuah pengubah apabila sebuah sumber voltan AU disambungkan merentasi gegelung primernya?

- A. Gandingan berkapasitor
- B. Gandingan arus sesaran
- C. Aruhan bersaling
- D. Kemuatan saling

19. If three equal value resistors in series produce 450 ohms, what is the value of each resistor?

- A. 1500 ohms
- B. 90 ohms
- C. 150 ohms
- D. 175 ohms

19. Jika tiga perintang sama nilai secara sesiri menghasilkan 450 ohm, berapakah nilai setiap satu perintang itu?

- A. 1500 ohm
- B. 90 ohm
- C. 150 ohm
- D. 175 ohm

20. What is the RMS voltage across a 500-turn secondary winding in a transformer if the 2250-turn primary is connected to 120 VAC?

- A. 2370 volts
- B. 540 volts
- C. 26.7 volts
- D. 5.9 volts

20. Berapakah nilai voltan PMKD merentasi 500 belitan gegelung sekunder dalam sebuah pengubah jika primer 2250 lilitan disambungkan kepada 120 VAC?

- A. 2370 volt
- B. 540 volt
- C. 26.7 volt
- D. 5.9 volt

21. What is the turns ratio of a transformer used to match an audio amplifier having 600-ohm output impedance to a speaker having 4-ohm impedance?

- A. 12.2 to 1
- B. 24.4 to 1
- C. 150 to 1
- D. 300 to 1

21. Berapakah nisbah belitan sebuah pengubah yang digunakan untuk menyamai sebuah penguat audio yang mempunyai galangan output 600 ohm kepada speaker yang mempunyai galangan 4 ohm?

- A. 12.2 kepada 1
- B. 24.4 kepada 1
- C. 150 kepada 1
- D. 300 kepada 1

22. What is the equivalent capacitance of two 5.0 nano farad capacitors and one 750 picofarad capacitor connected in parallel?

- A. 576.9 nanofarads
- B. 1733 picofarads
- C. 3583 picofarads
- D. 10.750 nanofarads

22. Berapakah pemuat sepadan untuk dua pemuat 5.0 nanofarad dan satu pemuat 750 pikofarad yang disambungkan secara selari?

- A. 576.9 nanofarad
- B. 1733 pikofarad
- C. 3583 pikofarad
- D. 10.750 nanofarad

23. What is the inductance of three 10 millihenry inductors connected in parallel?

- A. 0.30 henrys
- B. 3.3 henrys
- C. 3.3 millihenrys
- D. 30 millihenrys

23. Berapakah aruhan tiga pengaruh 10 milihenry yang disambungkan secara selari?

- A. 0.30 henry
- B. 3.3 henry
- C. 3.3 milihenry
- D. 30 milihenry

24. What is the inductance of a 20 millihenry inductor connected in series with a 50 millihenry inductor?

- A. 0.07 millihenrys
- B. 14.3 millihenrys
- C. 70 millihenrys
- D. 1000 millihenrys

24. Berapakah aruhan satu pengaruh 20 milihenry yang disambungkan secara sesiri kepada pengaruh 50 milihenry?

- A. 0.07 milihenry
- B. 14.3 milihenry
- C. 70 milihenry
- D. 1000 milihenry

25. What is the capacitance of a 20 microfarad capacitor connected in series with a 50 microfarad capacitor?

- A. 0.07 microfarads
- B. 14.3 microfarads
- C. 70 microfarads
- D. 1000 microfarads

25. Berapakah kapasitans satu pemuat 20 mikrofarad yang disambungkan secara sesiri dengan satu pemuat 50 mikrofarad?
- A. 0.07 mikrofarad
 - B. 14.3 mikrofarad
 - C. 70 mikrofarad
 - D. 1000 mikrofarad

GENERAL TECHNICAL KNOWLEDGE

PENGETAHUAN TEKNIKAL AM

1. What is the value in nanofarads (nF) of a 22,000 pF capacitor?
 - A. 0.22 nF
 - B. 2.2 nF
 - C. 22 nF
 - D. 220 nF

1. Berapakah nilai, dalam nanofarad (nF), satu pemuat 22,000 pF?
 - A. 0.22 nF
 - B. 2.2 nF
 - C. 22 nF
 - D. 220 nF

2. What precaution should operator observe if the installation of an indoor transmitting antenna?
 - A. Locate the antenna close to the operating position to minimise feedline radiation
 - B. Position the antenna along the edge of a wall to reduce parasitic radiation
 - C. Make sure that MPE limits not exceeded in occupied areas
 - D. Make sure the antenna properly shielded

2. Apakah langkah beringat yang patut dipatuhi pengendali dalam pemasangan antena memancar dalam bangunan?
 - A. Letakkan antena dekat dengan tempat pengendalian supaya dapat mengurangkan sinaran talian suapan
 - B. Letakkan antena selari dengan tepi dinding supaya dapat mengurangkan sinaran parasit
 - C. Pastikan had MPE tidak dilampaui di kawasan berpenghuni
 - D. Pastikan antena dilindungi dengan betul

3. Which of these choices should be observed when climbing a tower using a safety belt or harness?
 - A. Never lean back and rely on the belt alone to support your weight
 - B. Confirm that the belt is rated for the weight of the climber and that it is within its allowable service life
 - C. Ensure that all heavy tools are securely fastened to the belt D-ring
 - D. All of these choices are correct

3. Yang manakah antara berikut patut dipatuhi apabila memanjat menara menggunakan abah-abah atau tali pinggang keselamatan?
 - A. Jangan melayah ke belakang dan bergantung pada tali pinggang sahaja untuk menyokong berat anda
 - B. Pastikan tali pinggang itu terkadar untuk berat pendaki dan berada dalam tempoh guna yang dibenarkan
 - C. Pastikan semua perkakas berat dikancing kuat-kuat kepada cincin-D tali pinggang
 - D. Semua pilihan di atas betul

4. What should be done by any person preparing to climb a tower that supports electrically powered devices?
- Notify the electric company that a person will be working on the tower
 - Make sure all circuits that supply power to the tower are locked out and tagged
 - Unground the base of the tower
 - All of these choices are correct
4. Apakah yang patut dilakukan oleh orang yang bersedia untuk memanjat menara yang menyokong peranti berkuasa elektrik?
- Beritahu syarikat elektrik yang akan ada orang membuat kerja di menara tersebut
 - Pastikan semua litar yang membekalkan kuasa ke menara dikunci tutup dan ditanda
 - Nyahbumikan dasar menara
 - Semua pilihan di atas betul
5. Why should soldered joints not be used with the wires that connect the base of a tower to a system of ground rods?
- The resistance of solder is too high
 - Solder flux will prevent a low conductivity connection
 - Solder has too high a dielectric constant to provide adequate lightning protection
 - A soldered joint will likely be destroyed by the heat of a lightning strike
5. Mengapakah sambungan pateri tidak patut digunakan dengan wayar yang menyambungkan dasar menara dengan sistem batang bumi?
- Rintangan pateri terlalu tinggi
 - Fluks pateri akan menghalang sambungan kekonduksian rendah
 - Pateri mempunyai pemalar dielektrik yang terlalu tinggi untuk memberikan penahan kilat yang mencukupi
 - Sambungan pateri berkemungkinan besar akan dimusnahkan oleh haba panahan petir
6. Which of the following is a danger from lead-tin solder?
- Lead can contaminate food if hands are not washed carefully after handling the solder
 - High voltages can cause lead-tin solder to disintegrate suddenly
 - Tin in the solder can "cold flow" causing shorts in the circuit
 - RF energy can convert the lead into a poisonous gas
6. Yang manakah antara berikut ialah bahaya daripada pateri timah-plumbum?
- Plumbum boleh mencemar makanan jika tangan tidak dibasuh dengan betul selepas memegang pateri
 - Voltan tinggi boleh menyebabkan pateri timah-plumbum tiba-tiba berkecai
 - Timah dalam pateri boleh "mengalir sejuk" menyebabkan pintasan dalam litar
 - Tenaga RF boleh menukar plumbum menjadi gas beracun
7. Which of the following is good practice for lightning protection grounds?
- They must be bonded to all buried water and gas lines
 - Bends in ground wires must be made as close as possible to a right angle
 - Lightning grounds must be connected to all ungrounded wiring
 - They must be bonded together with all other grounds

7. Yang manakah antara berikut merupakan amalan baik bagi dasar penahan kilat?

- A. Ia mesti diikat dengan semua talian air dan gas tertanam
- B. Bengkokan wayar bumi mesti dibuat seboleh-bolelah bersudut tepat
- C. Dasar mesti disambung dengan semua wayar yang tidak dibumikan
- D. Ia mesti diikat bersama dengan semua dasar lain

8. Which of the following is true of an emergency generator installation?

- A. The generator should be located in a well-ventilated area
- B. The generator must be insulated from ground
- C. Fuel should be stored near the generator for rapid refuelling in case of an emergency
- D. All of these choices are correct

8. Yang manakah antara berikut benar mengenai pemasangan penjana kecemasan?

- A. Penjana mestilah ditempatkan di kawasan yang cukup diudarakan
- B. Penjana mestilah ditebat daripada bumi
- C. Bahan api hendaklah disimpan berhampiran penjana untuk pengisian semula pantas ketika kecemasan
- D. Semua pilihan di atas betul

9. Which of the following properties is important in estimating whether an RF signal exceeds the maximum permissible exposure (MPE)?

- A. Its duty cycle
- B. Its frequency
- C. Its power density
- D. All of these choices are correct

9. Sifat yang manakah antara berikut penting dalam menganggarkan sama ada isyarat RF melebihi dedahan dibenar maksimum (MPE)?

- A. Kitar tugasnya
- B. Frekuensinya
- C. Ketumpatan kuasanya
- D. Semua pilihan di atas betul

10. What is impedance?

- A. The electric charge stored in a capacitor
- B. The inverse of resistance
- C. The opposition to the flow of current in an AC circuit
- D. The force of repulsion between two similar electric fields

10. Apa itu galangan?

- A. Cas elektrik yang tersimpan dalam pemuat
- B. Pembalikan kepada rintangan
- C. Tentangan aliran arus dalam litar AU
- D. Daya penolakan di antara dua medan elektrik yang sama

11. Which of the following causes opposition to the flow of alternating current in a capacitor?

- A. Conductance
- B. Reluctance
- C. Reactance
- D. Admittance

11. Antara berikut, yang manakah menyebabkan tentangan kepada pengaliran arus ulang-alik dalam pemuat?

- A. Konduktans
- B. Keengganan
- C. Reaktans
- D. Kebenaran masuk

12. How does a capacitor react to AC?

- A. As the frequency of the applied AC increases, the reactance decreases
- B. As the frequency of the applied AC increases, the reactance increases
- C. As the amplitude of the applied AC increases, the reactance increases
- D. As the amplitude of the applied AC increases, the reactance decreases

12. Bagaimanakah pemuat memberikan reaksi terhadap AU?

- A. Apabila frekuensi AU yang dikenakan bertambah, tindak balasnya berkurang
- B. Apabila frekuensi AU yang dikenakan bertambah, tindak balasnya bertambah
- C. Apabila amplitud AU yang dikenakan bertambah, tindak balasnya bertambah
- D. Apabila amplitud AU yang dikenakan bertambah, tindak balasnya berkurang

13. What happens when the impedance of an electrical load is equal to the output impedance of a power source, assuming both impedances are resistive?

- A. The source delivers minimum power to the load
- B. The electrical load is shorted
- C. No current can flow through the circuit
- D. The source can deliver maximum power to the load

13. Apakah yang berlaku apabila galangan kepada beban elektrik sama dengan output galangan bekalan kuasa, dengan andaian kedua-dua galangan adalah bersifat rintang?

- A. Sumber menghantar kuasa minimum kepada beban
- B. Beban elektrik dipintas
- C. Tiada arus dapat mengalir melalui litar
- D. Sumber menghantar kuasa maksimum kepada beban

14. Why is impedance matching important?

- A. So the source can deliver maximum power to the load
- B. So the load will draw minimum power from the source
- C. To ensure that there is less resistance than reactance in the circuit
- D. To ensure that the resistance and reactance in the circuit are equal

14. Mengapakah padanan galangan penting?
- A. Supaya sumber dapat menghantar kuasa maksimum kepada beban
 - B. Supaya beban akan mendapat kuasa minimum daripada sumber
 - C. Untuk memastikan terdapat kurang rintangan berbanding reaktans di dalam litar
 - D. Untuk memastikan yang rintangan dan reaktans di dalam litar adalah sama
15. What unit is used to measure reactance?
- A. Farad
 - B. Ohm
 - C. Ampere
 - D. Siemens
15. Apakah unit yang digunakan untuk menyukat reaktans?
- A. Farad
 - B. Ohm
 - C. Ampere
 - D. Siemens
16. What unit is used to measure impedance?
- A. Volt
 - B. Ohm
 - C. Ampere
 - D. Watt
16. Apakah unit yang digunakan untuk menyukat galangan?
- A. Volt
 - B. Ohm
 - C. Ampere
 - D. Watt
17. Which of the following describes one method of impedance matching between two AC circuits?
- A. Insert an LC network between the two circuits
 - B. Reduce the power output of the first circuit
 - C. Increase the power output of the first circuit
 - D. Insert a circulator between the two circuits
17. Antara berikut, yang manakah menggambarkan satu kaedah padanan galangan antara dua litar AU?
- A. Memasukkan sebuah rangkaian LC antara dua litar
 - B. Mengurangkan kuasa output litar pertama
 - C. Meningkatkan kuasa output litar pertama
 - D. Memasukkan sebuah "circulator" antara dua litar
18. What is the output PEP from a transmitter if an oscilloscope measures 200 volts peak-to-peak across a 50-ohm dummy load connected to the transmitter output?
- A. 1.4 watts
 - B. 100 watts
 - C. 353.5 watts
 - D. 400 watts

18. Berapakah PEP output daripada sebuah pemancar jika satu osiloskop berukuran 200 volt puncak-ke-puncak yang merentasi satu beban semu 50 ohm disambungkan kepada output pemancar?

- A. 1.4 watt
- B. 100 watt
- C. 353.5 watt
- D. 400 watt

19. What value of an AC signal produces the same power dissipation in a resistor as a DC voltage of the same value?

- A. The peak-to-peak value
- B. The peak value
- C. The RMS value
- D. The reciprocal of the RMS value

19. Apakah nilai satu isyarat AU yang menghasilkan pelepasan kuasa yang sama dalam satu perintang seperti satu voltan AT yang sama nilai?

- A. Nilai puncak-ke-puncak
- B. Nilai puncak
- C. Nilai PMKD (punca-min-kuasa dua)
- D. Nilai angka salingan PMKD

20. What percentage of power loss would result from a transmission line loss of 1 dB?

- A. 10.9 percent
- B. 12.2 percent
- C. 20.5 percent
- D. 25.9 percent

20. Berapakah peratusan kehilangan kuasa yang akan terhasil daripada kehilangan wayar penghantar sebanyak 1 dB?

- A. 10.9 peratus
- B. 12.2 peratus
- C. 20.5 peratus
- D. 25.9 peratus

21. What is the ratio of peak envelope power to average power for an unmodulated carrier?

- A. 0.707
- B. 1.00
- C. 1.414
- D. 2.00

21. Berapakah nisbah puncak kuasa sampul kepada purata kuasa untuk satu pembawa tak termodulat?

- A. 0.707
- B. 1.00
- C. 1.414
- D. 2.00

22. What would be the RMS voltage across a 50-ohm dummy load dissipating 1200 watts?

- A. 173 volts
- B. 245 volts
- C. 346 volts
- D. 692 volts

22. Berapakah nilai voltan PMKD merentasi satu 50-ohm beban semu yang melepaskan 1200 watt?

- A. 173 volt
- B. 245 volt
- C. 346 volt
- D. 692 volt

23. What is the output PEP of an unmodulated carrier if an average reading wattmeter connected to the transmitter output indicates 1060 watts?

- A. 530 watts
- B. 1060 watts
- C. 1500 watts
- D. 2120 watts

23. Berapakah PEP output satu pembawa tak termodulat jika bacaan purata meter watt yang disambungkan kepada output pemancar menunjukkan 1060 watt?

- A. 530 watt
- B. 1060 watt
- C. 1500 watt
- D. 2120 watt

24. What happens if you reverse the primary and secondary windings of a 4:1 voltage step down transformer?

- A. The secondary voltage becomes 4 times the primary voltage
- B. The transformer no longer functions as it is a unidirectional device
- C. Additional resistance must be added in series with the primary to prevent overload
- D. Additional resistance must be added in parallel with the secondary to prevent overload

24. Apakah yang berlaku jika anda menterbalikkan gegelung primer dan sekunder pengubah langkah turun voltan dengan nisbah 4:1?

- A. Voltan sekunder menjadi 4 kali ganda lebih daripada voltan primer
- B. Pengubah itu tidak lagi berfungsi kerana menjadi peranti sehalu
- C. Rintangan tambahan mesti ditambah secara sesiri dengan primer untuk mengelakkan beban lebih
- D. Rintangan tambahan mesti ditambah secara selari dengan sekunder untuk mengelakkan beban lebih

25. Which of the following components should be added to an existing resistor to increase the resistance?

- A. A resistor in parallel
- B. A resistor in series
- C. A capacitor in series
- D. A capacitor in parallel

25. Antara berikut, komponen manakah patut ditambah kepada perintang sedia ada untuk menambah rintangan?

- A. Perintang secara selari
- B. Perintang secara sesiri
- C. Pemuat secara sesiri
- D. Pemuat secara selari

26. What is the total resistance of three 100 ohm resistors in parallel?

- A. 0.30 ohms
- B. 0.33 ohms
- C. 33.3 ohms
- D. 300 ohms

26. Berapakah jumlah rintangan tiga perintang 100 ohm secara selari?

- A. 0.30 ohm
- B. 0.33 ohm
- C. 33.3 ohm
- D. 300 ohm

27. What is the capacitance of three 100 microfarad capacitors connected in series?

- A. 0.30 microfarads
- B. 0.33 microfarads
- C. 33.3 microfarads
- D. 300 microfarads

27. Berapakah kapasitans untuk tiga pemuat 100 mikrofarad yang disambungkan secara sesiri?

- A. 0.30 mikrofarad
- B. 0.33 mikrofarad
- C. 33.3 mikrofarad
- D. 300 mikrofarad

28. Which of the following components should be added to a capacitor to increase the capacitance?

- A. An inductor in series
- B. A resistor in series
- C. A capacitor in parallel
- D. A capacitor in series

28. Antara berikut, komponen manakah patut ditambah kepada pemuat untuk meningkatkan kapasitans?

- A. Pengaruh secara sesiri
- B. Perintang secara sesiri
- C. Pemuat secara selari
- D. Pemuat secara sesiri

29. Which of the following components should be added to an inductor to increase the inductance?

- A. A capacitor in series
- B. A resistor in parallel
- C. An inductor in parallel
- D. An inductor in series

29. Antara berikut, komponen manakah patut ditambah kepada pengaruh untuk meningkatkan aruhan?

- A. Pemuat secara sesiri
- B. Perintang secara selari
- C. Pengaruh secara selari
- D. Pengaruh secara sesiri

30. What is the total resistance of a 10 ohm, a 20 ohm, and a 50-ohm resistor connected in parallel?

- A. 5.9 ohms
- B. 0.17 ohms
- C. 10000 ohms
- D. 80 ohms

30. Berapakah jumlah rintangan untuk perintang 10 ohm, 20 ohm dan 50 ohm yang disambung secara selari?

- A. 5.9 ohm
- B. 0.17 ohm
- C. 10000 ohm
- D. 80 ohm

31. What is the value in microfarads for capacitor rated 4700 nanofarads (nF)?

- A. 47 μF
- B. 0.47 μF
- C. 47,000 μF
- D. 4.7 μF

31. Berapakah nilai, dalam mikrofarad, untuk pemuat berkadar 4700 nanofarad (nF)?

- A. 47 μF
- B. 0.47 μF
- C. 47,000 μF
- D. 4.7 μF

32. Why is the conductor of the primary winding of many voltage steps up transformers larger in diameter than the conductor of the secondary winding?

- A. To improve the coupling between the primary and secondary
- B. To accommodate the higher current of the primary
- C. To prevent parasitic oscillations due to resistive losses in the primary
- D. To ensure that the volume of the primary winding is equal to the volume of the secondary winding

32. Mengapakah konduktor gegelung primer bagi kebanyakan pengubah langkah naik voltan lebih besar diameternya berbanding konduktor gegelung sekunder?
- A. Untuk memperbaiki gandingan antara primer dan sekunder
 - B. Untuk memberi primer arus lebih tinggi
 - C. Untuk mengelakkan ayunan parasit yang disebabkan oleh kehilangan rintangan pada primer
 - D. Untuk memastikan isipadu gegelung primer sama dengan isipadu gegelung sekunder